



RobustFeed PRO



Ръководство за експлоатация



EU DECLARATION OF CONFORMITY

According to
The Low Voltage Directive 2014/35/EU
The EMC Directive 2014/30/EU
The RoHS Directive 2011/65/EU

Type of equipment

Welding wire feeder

Type designation

Robust Feed Pro, from serial number 904 xxx xxxx
Robust Feed Pro Offshore, from serial number 904 xxx xxxx

Robust Feed Pro and Robust Feed Pro Offshore can be equipped with Euro type or Tweco 4 type welding torch connectors.

Robust Feed Pro and Robust Feed Pro Offshore can include welding torch-cooling connections.

Brand name or trademark

ESAB

Manufacturer or his authorised representative established within the EEA**Name, address, and telephone No:**

ESAB AB
Lindholmsallén 9, Box 8004, SE-402 77 Göteborg, Sweden
Phone: +46 31 50 90 00, www.esab.com

The following harmonised standard in force within the EEA has been used in the design:

EN 60974-5:2013, Arc Welding Equipment – Part 5: Wire feeders
EN 60974-10:2014 Arc Welding Equipment – Part 10: Electromagnetic Compatibility (EMC) requirements

Additional Information:

Restrictive use, Class A equipment, intended for use in location other than residential

By signing this document, the undersigned declares as manufacturer, or the manufacturer's authorised representative established within the EEA, that the equipment in question complies with the safety requirements stated above.

Date

Gothenburg

2019-05-15

Signature

Pedro Muniz

Position

Standard Equipment Director

CE 2019

1	БЕЗОПАСНОСТ	5
1.1	Значение на символите	5
1.2	Мерки за безопасност	5
2	ВЪВЕДЕНИЕ	9
2.1	Оборудване	9
3	ТЕХНИЧЕСКИ ДАННИ	10
4	МОНТАЖ	12
4.1	Инструкции за повдигане	12
5	РАБОТА С АПАРАТА	14
5.1	Препоръчителни максимални стойности на тока за свързания комплект кабели	15
5.2	Съединения и устройства за управление	16
5.3	Връзка на охлаждаща течност	16
5.4	Монтаж на комплект на съединителен компенсатор на опън.....	17
5.5	Превключвател на комплект за подгряване (само за варианти Offshore)	19
5.6	Процедура за включване	19
5.7	Осветление в устройството за подаване на тел	19
5.8	Връзка на охлаждаща течност	19
5.9	Спирачка на бобината	20
5.10	Смяна и зареждане на телта	20
5.11	Смяна на подаващите ролки	20
5.12	Смяна на водачите на телта	21
5.12.1	Входен водач на телта	21
5.12.2	Среден водач на телта.....	22
5.12.3	Изходен водач на телта	22
5.13	Натиск на ролките	22
5.14	Отделение за съхранение на износващи се части	24
5.15	Закрепване на комплекта колела	25
5.15.1	Закрепване на колелата към рамката на комплекта колела	25
5.15.2	Устройство за подаване на тел във вертикално положение	26
5.15.3	Устройство за подаване на тел в хоризонтално положение	26
5.16	Закрепване на комплекта колела и на компенсатора на опън на горелката	27
5.17	Монтаж на Marathon Pac™	29
6	ПАНЕЛ ЗА УПРАВЛЕНИЕ	31
6.1	Pro.....	31
6.1.1	Външен контролен блок	31
6.1.2	Вътрешен контролен блок	32
6.2	Настройка на мерните единици за скорост (метрични/имперски)	32
6.3	Обяснение на действието	33

6.4	Индикатор за прегряване	34
6.5	Измерени стойности	35
6.6	Настройка на газовия поток	35
6.7	Завъртане на контролния блок	35
7	ТЕХНИЧЕСКО ОБСЛУЖВАНЕ.....	36
7.1	Проверка, почистване и подмяна.....	36
7.2	Калибриране и проверка на измерените стойности	36
8	ОТСТРАНЯВАНЕ НА НЕИЗПРАВНОСТИ	38
9	ПОРЪЧВАНЕ НА РЕЗЕРВНИ ЧАСТИ	41
	СХЕМА	42
	КАТАЛОЖНИ НОМЕРА ЗА ЗАЯВКА.....	44
	РЕЗЕРВНИ ЧАСТИ	45
	ПРИНАДЛЕЖНОСТИ	47

1 БЕЗОПАСНОСТ

1.1 Значение на символите

Както са използвани в ръководството: Означава внимание! Бъдете внимателни!



ОПАСНОСТ!

Означава непосредствена опасност, която, ако не бъде избегната, ще доведе до незабавно, сериозно нараняване или смърт.



ПРЕДУПРЕЖДЕНИЕ!

Означава потенциална опасност, която може да доведе до телесно нараняване или смърт.



ВНИМАНИЕ!

Означава опасност, която може да доведе до леки телесни наранявания.



ПРЕДУПРЕЖДЕНИЕ!

Преди употреба прочетете и разберете ръководството за работа и спазвайте всички етикети, практики за безопасност на служителите и информационни листове за безопасност (SDS).



1.2 Мерки за безопасност

Потребителите на оборудване ESAB носят пълната отговорност за осигуряване на спазването на всички приложими мерки за безопасност на всеки, който работи с оборудването или в близост до него. Мерките за безопасност трябва да отговарят на всички изисквания, приложими за типа оборудване. В допълнение към стандартните нормативни разпоредби, които са валидни за работното място, трябва да се спазват следните препоръки.

Всички дейности трябва да се извършват от обучен персонал, добре запознат с работата с оборудването. Неправилната работа на оборудването може да доведе до опасни ситуации, които да предизвикат нараняване на оператора и повреда на оборудването.

1. Всеки, който работи с оборудването, трябва да бъде запознат с:
 - неговата работа
 - местоположението на аварийните спирачки
 - неговата функция
 - приложимите мерки за безопасност
 - заваряването и рязането и останалите приложими функции на оборудването
2. Операторът трябва да осигури следното:
 - при включването на оборудването в работната му зона няма неупълномощени лица
 - няма незащитени лица при запалването на дъгата или започването на работата с оборудването

3. Работното място трябва:
 - да бъде подходящо за целта
 - да няма въздушни течения
4. Лични предпазни средства:
 - Винаги носете препоръчителните лични предпазни средства, като например предпазни очила, огнезащитно облекло, предпазни ръкавици
 - Не носете свободно прилягащи дрехи и аксесоари, като шалове, гривни, пръстени и др., които могат да бъдат захванати или да предизвикат изгаряния
5. Общи мерки за безопасност:
 - Уверете се, че обратният кабел е здраво закрепен
 - Работи по оборудване под високо напрежение **могат да се извършват само от квалифициран електротехник**
 - Съответното пожарогасително оборудване трябва да бъде ясно обозначено и поставено наблизо
 - Смазването и поддръжката **не** трябва да се извършват по време на работа с оборудването



ПРЕДУПРЕЖДЕНИЕ!

Електродъговото заваряване и рязане може да доведе до нараняване на вас и други лица. Взимайте предпазни мерки, когато заварявате и режете.



ЕЛЕКТРИЧЕСКИЯТ УДАР – Може да е смъртоносен

- Не докосвайте с голи ръце, мокри ръкавици или мокро облекло електрическите части или електродите, намиращи се под напрежение
- Изолирайте себе си от работното място и земята.
- Заемете безопасна работна поза



ЕЛЕКТРОМАГНИТНО ПОЛЕ – може да представлява опасност за здравето

- Заварчиците с поставен сърдечен стимулатор трябва да се консултират с лекаря си, преди да заваряват. Електромагнитното поле може да предизвика смущения в сърдечния стимулатор.
- Излагането на електромагнитно поле може да има други въздействия върху здравето, които не са известни.
- Заварчиците трябва да прилагат следните процедури, за да минимизират излагането на електромагнитно поле:
 - Прекарвайте електрода и работните кабели заедно от една и съща страна на тялото ви. Фиксирайте ги със залепваща лента, когато това е възможно. Не заставайте между пистолета и работните кабели. Никога не увивайте кабелите на пистолета или работния кабел около тялото си. Дръжте източника на захранване и кабелите възможно най-далеч от тялото си.
 - Свържете работния кабел към детайла възможно най-близо до зоната, в която ще заварявате.



ГАЗОВЕ И ДИМ – Могат да представляват опасност за здравето

- Дръжте главата си далеч от димните газове
- Използвайте вентилация, аспирация в участъка на дъгата или и двете за отвеждане на газовете и дима от зоната на дишане и работната зона



ЕЛЕКТРОДЪГОВО ИЗЛЪЧВАНЕ – може да нарани очите и да предизвика изгаряния върху кожата.

- Защитете очите и тялото си. Използвайте подходяща маска за заваряване и филтърни лещи и носете защитно облекло
- Защитете стоящите в близост лица с подходящи маски или завеси



ШУМ – Прекомерният шум може да увреди слуха

Защитете ушите си. Използвайте антифони или други средства за защита на слуха.



ДВИЖЕЩИ СЕ ЧАСТИ – могат да причинят нараняване



- Дръжте всички врати, панели и капаци затворени и фиксирани на мястото им. Позволявайте само на квалифицирани лица да свалят капациите с цел поддръжка и отстраняване на неизправности, когато това е необходимо. Поставете обратно панелите или капациите и затворете вратите, след като сервисното обслужване е приключено и преди да стартирате двигателя.
- Изключете двигателя, преди да монтирате или свързвате модул.
- Дръжте ръцете, косата, свободните дрехи и инструментите далеч от движещите се части.



ОПАСНОСТ ОТ ПОЖАР

- Искрите (пръските) могат да предизвикат пожар. Уверете се, че в близост няма запалителни материали
- Не използвайте затворени контейнери.

НЕИЗПРАВНОСТ – В случай на неизправност потърсете експертна помощ.

ЗАЩИТЕТЕ СЕБЕ СИ И ДРУГИТЕ!



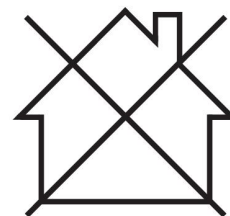
ВНИМАНИЕ!

Настоящият продукт е изцяло предназначен за електродъгово заваряване.



ВНИМАНИЕ!

Оборудването от клас А не е предназначено за употреба в жилищни помещения, в които електрозахранването се осъществява от обществената мрежа под ниско напрежение. В такива помещения е възможно възникване на потенциални затруднения, свързани с електромагнитната съвместимост на оборудване от клас А, вследствие на проводими или излъчващи повърхности.





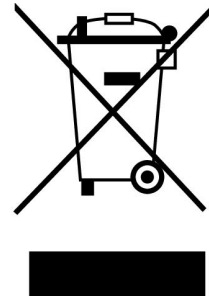
ЗАБЕЛЕЖКА!

Унищожавайте електронното оборудване чрез предаване в пункт за рециклиране!

В съответствие с европейската Директива 2012/19/ЕО относно отпадъци от електрическо и електронно оборудване и нейното прилагане съгласно националното законодателство, електрическото и/или електронното оборудване, което е достигнало до края на цикъла си на експлоатация, трябва да бъде унищожено чрез предаване в пункт за рециклиране.

Тъй като Вие сте лицето, което отговаря за оборудването, Вие трябва да потърсите информация за одобрените пунктове за събиране на подобно оборудване.

За допълнителна информация се свържете с най-близкия дилър на ESAB.



ESAB разполага с асортимент от аксесоари за заваряване и лични предпазни средства за закупуване. За информация за изготвяне на поръчка се свържете с местния търговски представител на ESAB или посетете нашия уебсайт.

2 ВЪВЕДЕНИЕ

Устройството за подаване на тел RobustFeed PRO е предназначено за заваряване MIG/MAG съвместно със следните захранващи източници за заваряване:

- Warrior™ 400i CC/CV
- Warrior™ 500i CC/CV
- Warrior™ 400i MV
- Warrior™ 350i MV

Устройството за подаване на тел се доставя в различни варианти (вижте приложението "НОМЕРА ЗА ПОРЪЧКА").

Телоподаващите апарати са херметизирани и включват четириролков механизми за подаване на телта и блокове за електронно управление.

Те могат да се използват с тел от Marathon Pac™ на ESAB или от бобина с тел (стандартно Ø 200 mm и Ø 300 mm).

Устройството за подаване на тел може да се постави върху количка, да се окачи над работното място или да се постави на пода (изправено или на земята и със или без комплект колела).

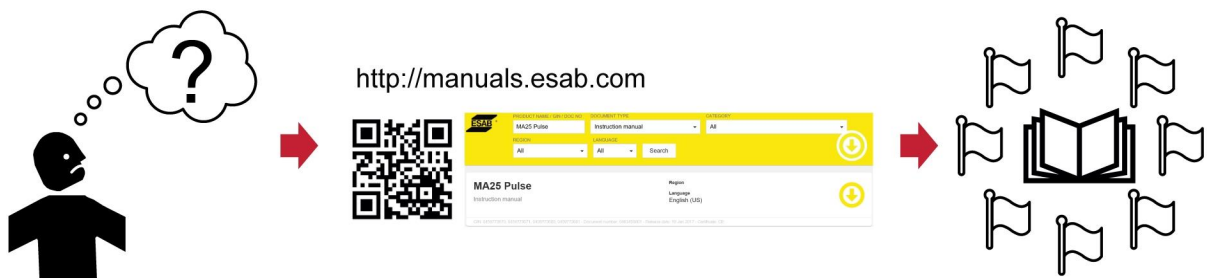
Принадлешностите на ESAB за продукта можете да откриете в глава "ПРИНАДЛЕЖНОСТИ" от настоящото ръководство.

2.1 Оборудване

RobustFeed PRO се доставя с:

- Ръководство за експлоатация
- Ръководство за бързо стартиране
- Инструкции за безопасност

Ръководства на други езици могат да бъдат изтеглени от интернет: manuals.esab.com



3 ТЕХНИЧЕСКИ ДАННИ

RobustFeed PRO, Валидни от сериен № 904-, 230-xxx-xxxx	
Напрежение на мрежовото захранване	42 V AC, 50–60 Hz
Консумирана мощност	181 VA
Номинален захранващ ток I₁	4,3 A
Данни за настройките:	
Скорост на подаване на тел	0,8–25,0 m/мин (32–984 in/мин)
Сгреп start (Пълзящ старт)	OFF (Изкл.) или ON (Вкл.)
2-/4-тактов	2-тактов или 4-тактов
Избор на тел	Твърда или със сърдечник
Crater fill (Запълване на кратери)	От 0 сек (ИЗКЛ.) до 5 сек
Свързване на горелката	EURO, Tweco #4, Tweco #5
Максимален диаметър на бобината с тел	300 mm (12 in.)
Размери на телта за захранване:	
Fe	0,6 – 2,0 mm (0,023 – 5/64 in)
Ss	0,6 – 1,6 mm (0,023 – 1/16 in)
Al	1,0 – 1,6 mm (0,040 – 1/16 in)
Тел със сърдечник	0,9 – 2,4 mm (0,035 – 3/32 in)
Тегло:	
RobustFeed PRO	16,9 kg (37,1 lb)
RobustFeed PRO, вода	17,2 kg (37,8 lb)
RobustFeed PRO Offshore	17,3 kg (38,1 lb)
RobustFeed PRO Offshore, вода	17,6 kg (38,7 lb)
RobustFeed PRO, Tweco	16,9 kg (37,1 lb)
RobustFeed PRO Offshore, Tweco	17,3 kg (38,1 lb)
Максимално тегло на макарата с тел	18,5 kg (40,8 lb)
Размери (д×ш×в) RobustFeed PRO	595 × 250 × 430 mm (23,4 × 9,8 × 16,9 in)
Работна температура	–20° до +55°C (–4° до +131°F)
Температура за транспортиране и съхранение	–40° до +80°C (–40° до +176°F)
Защитен газ	Всички видове, предназначени за MIG/MAG заваряване
Максимално налягане на газ	5 bar (0,5 Mpa)
Охлаждаща течност (за "RobustFeed PRO, вода" и "RobustFeed PRO Offshore, вода")	Охладителен агент от ESAB, готов за употреба
Максимално налягане на охладител	5 bar (0,5 Mpa)
Допустимо натоварване при +40 °C:	
50% работен цикъл	550 A
60% работен цикъл	500 A

RobustFeed PRO, Валидни от сериен № 904-, 230-xxx-xxxx	
100% работен цикъл	400 A
Допустимо натоварване при +55 °C:	
50% работен цикъл	550 A
60% работен цикъл	500 A
100% работен цикъл	400 A
Клас на защита на корпуса	IP44

Работен цикъл

Под работен цикъл се разбира времето като процент от десетминутен период, в което може да извършвате заваряване с определен товар без претоварване.

Клас на защита на корпуса

Кодът **IP** обозначава класа на защита на корпуса, т.е. степента на защитеност срещу проникване на твърди замърсители или вода.

Оборудването, маркирано с **IP44** е предназначено за използване на закрито и на открито и може да издържа на пръски вода от всички посоки.

4 МОНТАЖ

Инсталацията трябва да се извърши от професионален специалист.



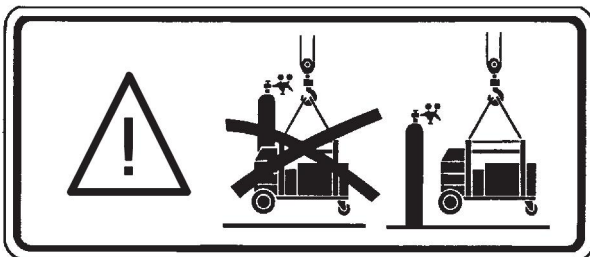
ПРЕДУПРЕЖДЕНИЕ!

При заваряване в среда с повишена електрическа опасност, могат да се използват единствено захранващи източници, специално предназначени за употреба в такава среда. Тези захранващи източници са обозначени със символа **S**.



ВНИМАНИЕ!

Настоящият продукт е предназначен за промишлена употреба. В битова среда продуктът може да предизвика радио смущения. Потребителят носи отговорността за вземане на съответните мерки.



4.1 Инструкции за повдигане



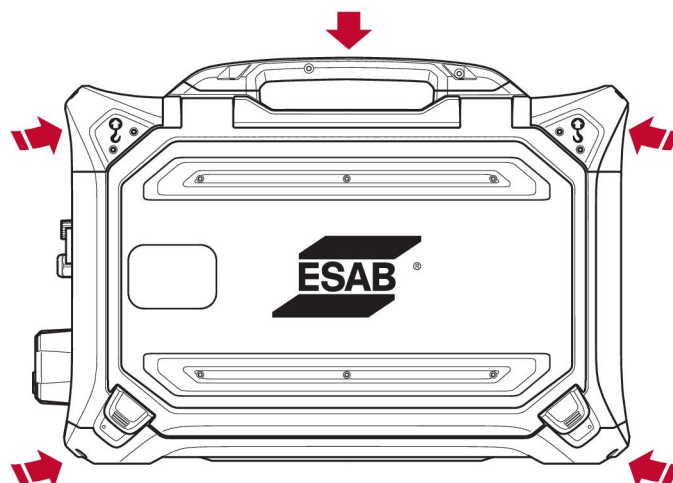
ВНИМАНИЕ!

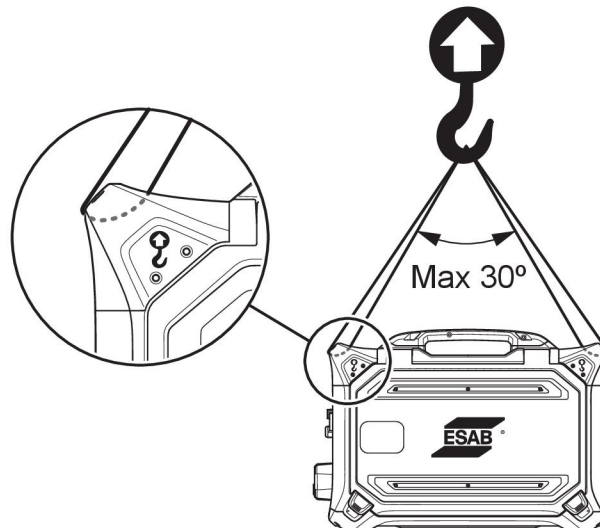
Опасност от смачкване при смяна на бобината с тел. Защитете себе си и предупредете за опасността стоящите в близост лица.



ВНИМАНИЕ!

За да избегнете телесна повреда и повреда на оборудването, при повдигане използвайте показаните тук методи и точки на закрепване.



**ВНИМАНИЕ!**

По време на повдигане не поставяйте тежки предмети върху устройството за подаване на тел и не ги прикрепвайте към него. Подемните точки са предназначени за **максимално общо тегло от 40 kg/90 lb** при повдигане в две горни подемни дръжки в съответствие с графика по-горе!

Одобреното тегло от 40 kg/90 lb се състои от устройство за подаване на тел плюс принадлежности (теглото на стандартното подаващо устройство е 17,6 kg/38,7 lb, за всички тегла вижте глава ТЕХНИЧЕСКИ ДАННИ).

5 РАБОТА С АПАРАТА

Общите правила за безопасност при работа с оборудването можете да намерите в глава „БЕЗОПАСНОСТ“ на това ръководство. Прочетете ги внимателно, преди да пристъпите към работа с оборудването!



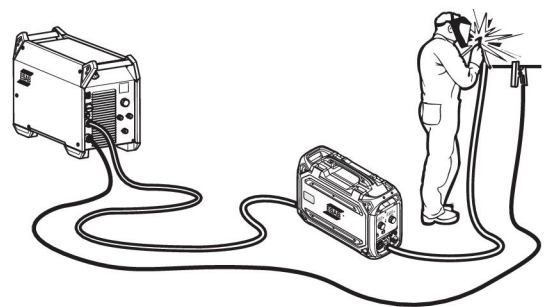
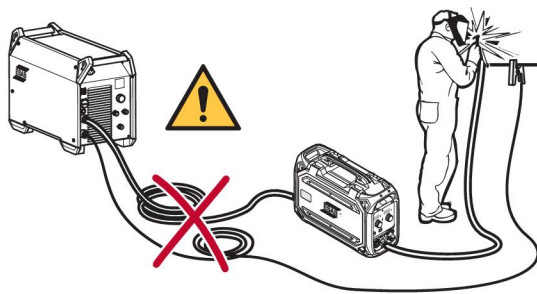
ПРЕДУПРЕЖДЕНИЕ!

За да избегнете електрически удар, не докосвайте телта на електрода или части, които са в контакт с нея, както и неизолирани кабели или свързвания.



ЗАБЕЛЕЖКА!

За преместване на оборудването използвайте ръкохватката, предназначена за транспортиране. Никога не теглете оборудването за заваръчния факел.



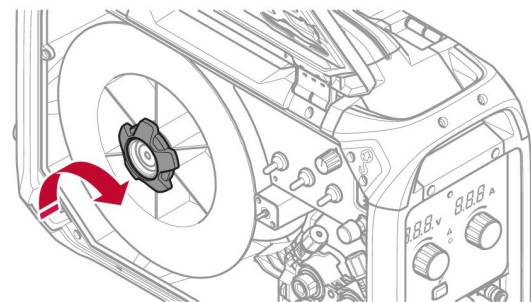
ПРЕДУПРЕЖДЕНИЕ!

По време на работа се уверете, че страничните панели са затворени.



ПРЕДУПРЕЖДЕНИЕ!

За да предотвратите изплъзване на макаратата от спирачната главина, блокирайте макаратата, като затегнете гайката на спирачната главина!



ЗАБЕЛЕЖКА!

Сменете гайката и муфата на спирачната главина, ако са износени и не могат да се блокират правилно.



ВНИМАНИЕ!

Преди да заредите заваръчната тел, уверете се, че острият връх и леяците са премахнати от края на телта, за да се предотврати заклещването ѝ във водача на горелката.

**ПРЕДУПРЕЖДЕНИЕ!**

Въртящите се части могат да предизвикат нараняване, работете с изключително внимание.

**ПРЕДУПРЕЖДЕНИЕ!**

Закрепете оборудването, особено ако го използвате на неравна или наклонена повърхност.

5.1 Препоръчителни максимални стойности на тока за свързания комплект кабели

При околна температура от +25°C и нормален цикъл от 10 минути:

Сечение на кабела	Работен цикъл		Загуба на напрежение/10 m
	100%	60 %	
70 mm ²	360	400	0,25 V/100 A
95 mm ²	430	500	0,19 V/100 A

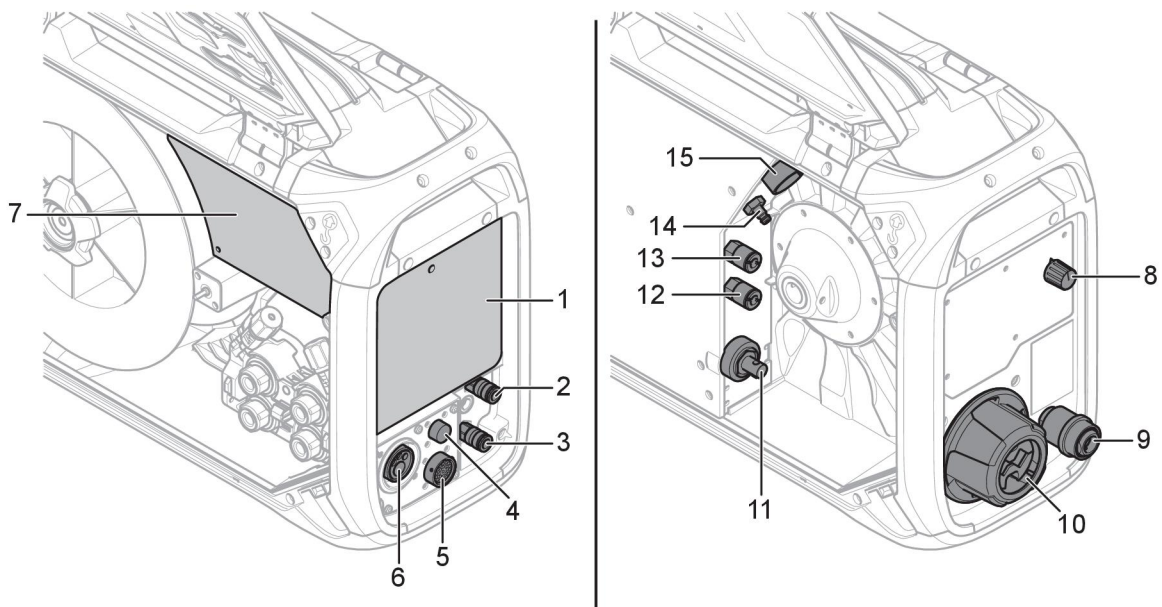
При околна температура от +40°C и нормален цикъл от 10 минути:

Сечение на кабела	Работен цикъл		Загуба на напрежение/10 m
	100%	60 %	
70 mm ²	310	350	0,27 V/100 A
95 mm ²	370	430	0,20 V/100 A

Работен цикъл

Под работен цикъл се разбира времето като процент от десетминутен период, в което може да извършвате заваряване с определен товар без претоварване.

5.2 Съединения и устройства за управление



1. Външен контролен блок (вижте глава "КОНТРОЛЕН БЛОК")
2. СИНЬО съединение за охлаждащата течност към заваръчната горелка ¹⁾
3. ЧЕРВЕНО съединение за охлаждащата течност от заваръчната горелка ¹⁾
4. Връзка за кабел на спусък Твесо (само в комбинация с горелка Твесо)
5. Връзка за дистанционното управление (опция)
6. Връзка за заваръчна горелка (тип Еуго или Твесо)
7. Вътрешен контролен блок (вижте глава "КОНТРОЛЕН БЛОК")
8. Превключвател на комплект за подгряване (варианти Offshore)
9. Вход за тел за използване с Marathon Pac™ (опция)
10. Съединителен компенсатор на опън за кабели от захранващи източници
11. Съединение за захранващия ток от захранващия източник (ОКС)
12. ЧЕРВЕНО съединение за охлаждащата течност към захранващия източник (охлаждащия блок) ¹⁾
13. СИНЬО съединение за охлаждащата течност от захранващия източник (охлаждащия блок) ¹⁾
14. Съединение за защитния газ
15. Съединение за кабела за управление от захранващия източник



ЗАБЕЛЕЖКА!

¹⁾ Съединения за охлаждаща течност има само при някои модели.



ПРЕДУПРЕЖДЕНИЕ!

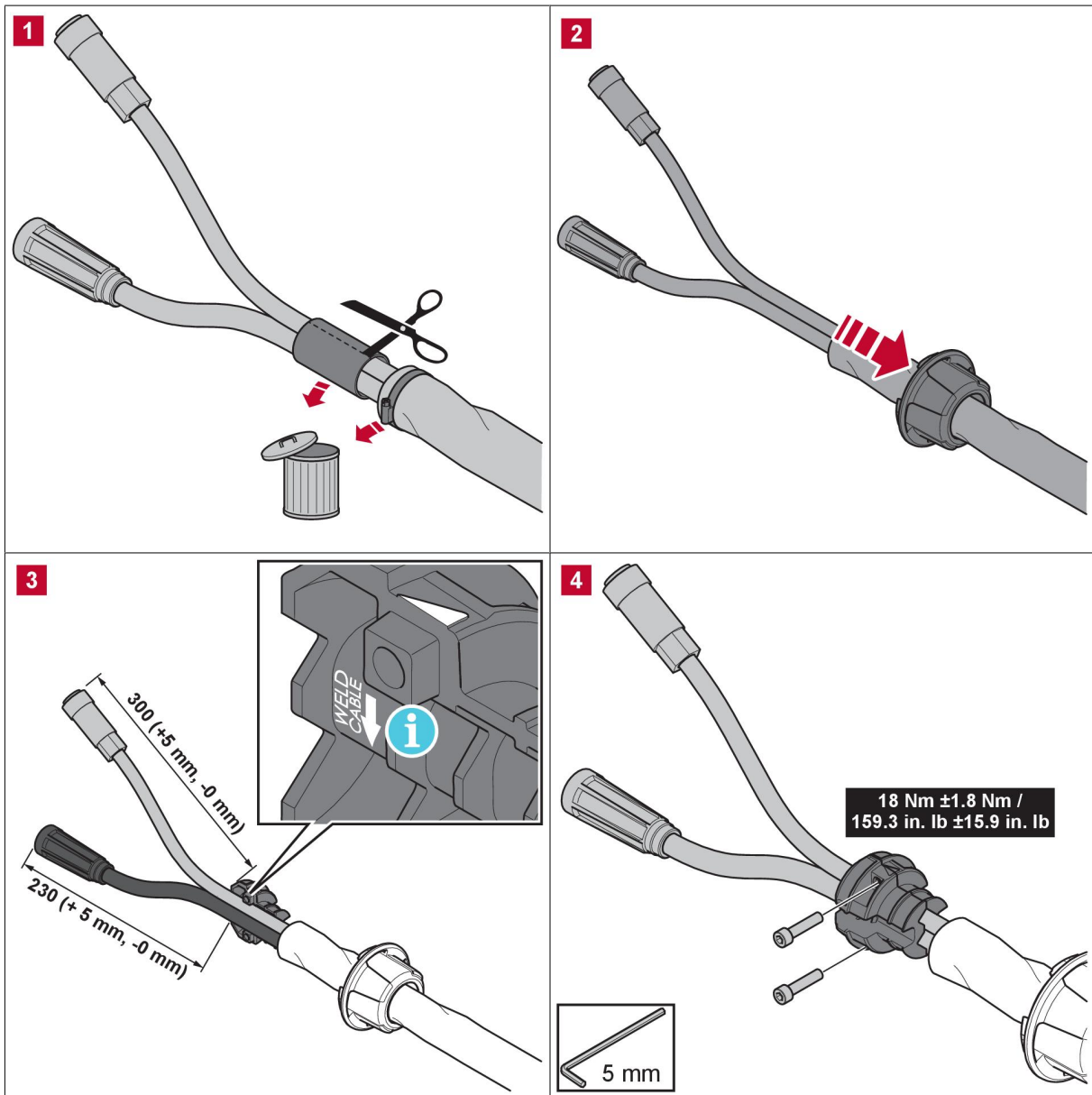
Дясната и лявата врата на устройството за подаване на тел трябва да бъдат затворени и заключени при заваряване и/или при подаване на тел. Никога не заварявайте и не подавайте тел, без да сте затворили и двете врати!

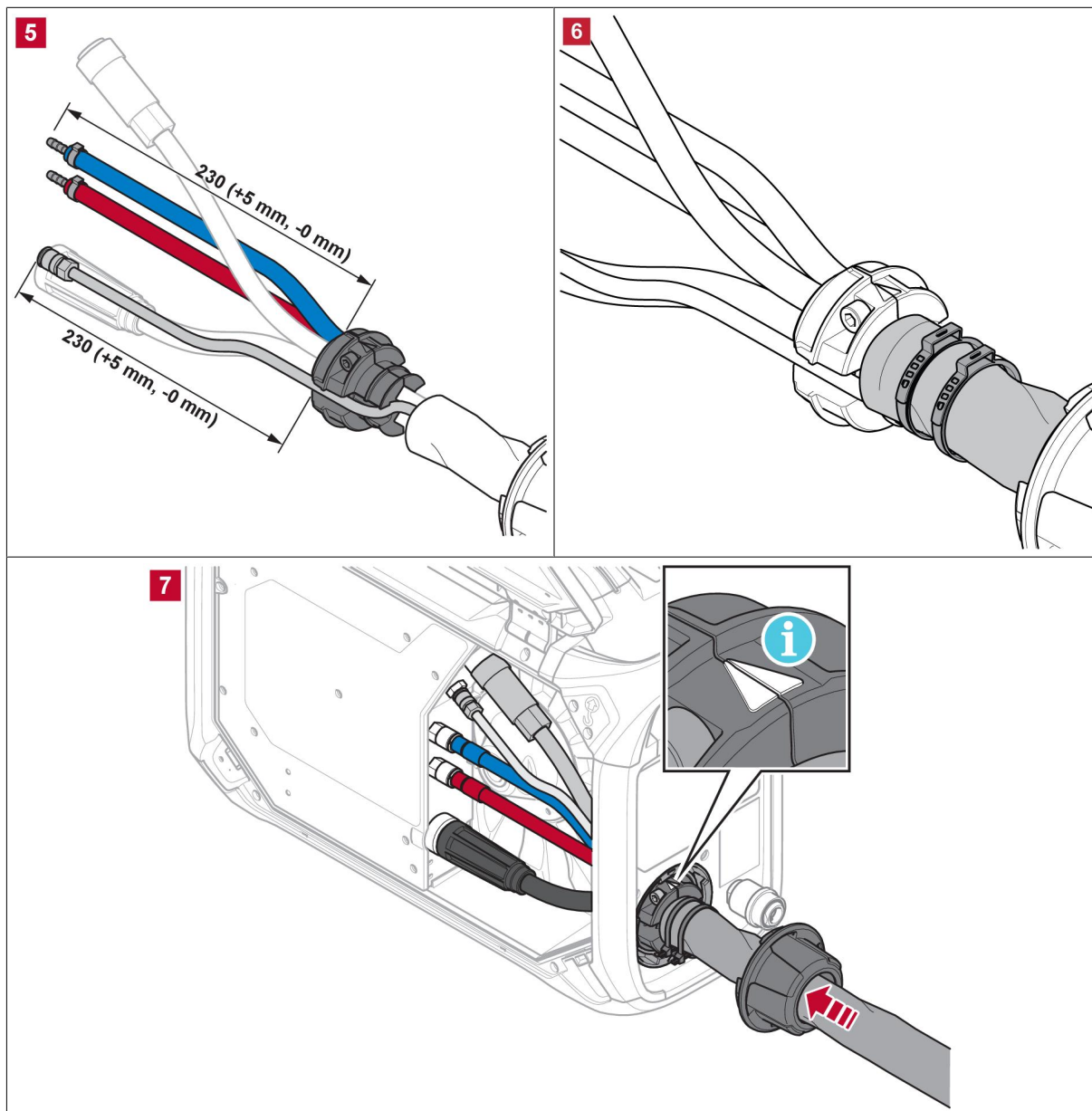
5.3 Връзка на охлаждаща течност

При свързване на заваръчна горелка с течно охлаждане главният мрежов прекъсвач на захранващия източник трябва да бъде в положение ИЗКЛ., а превключвателят на охлаждащия блок – в положение 0.

Комплектът за течно охлаждане може да бъде поръчан като принадлежност (вижте приложение "ПРИНАДЛЕЖНОСТИ").

5.4 Монтаж на комплект на съединителен компенсатор на опън





На графиката по-горе е показан монтаж на комплект на съединителен компенсатор на опън (номер за поръчка 0446 050 880), където заваръчният ток и контролните кабели и, ако е приложимо, също така охлаждащата течност и маркучите за защитен газ са прекарани през устройството за компенсиране на опъна.

Освен това имате възможност да използвате предварително сглобен комплект съединителен кабел, включително компенсатор на опън (вижте приложението "ПРИНАДЛЕЖНОСТИ").

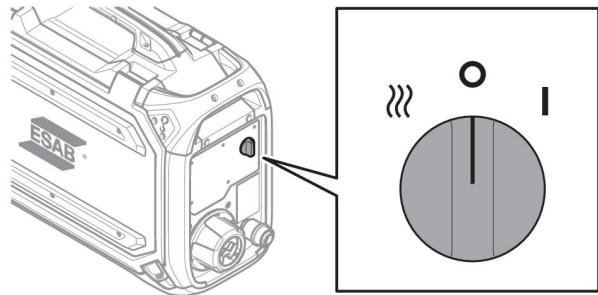


ЗАБЕЛЕЖКА!

- Съединителният компенсатор на опън трябва да бъде закрепен към чисти кабели.
- Намерете кабела за заваръчен ток в по-големия (2) от двата отвора в скобата за компенсиране на опъна!
- Уверете се, че кабелните връзки около изолиращата втулка (9) са добре затегнати!

5.5 Превключвател на комплект за подгряване (само за варианти Offshore)

- Заваряване ИЗКЛ.
- ┆ Заваряване ВКЛ.
- ⋈ Подгряване ВКЛ. и заваряване ИЗКЛ.
Зоната на бобината се подгрява, за да може заваръчната тел да се поддържа суха. Подгряването на зоната на бобината е голямо предимство при висока влажност или при промяна на температурата през деня.



5.6 Процедура за включване

При включване на телоподаването захранващият източник генерира заваръчно напрежение. Ако в рамките на три секунди не протече заваръчен ток, захранващият източник изключва заваръчното напрежение.

Телоподаването продължава до изключване на заваръчната горелка чрез превключвателя ѝ.



ЗАБЕЛЕЖКА!

Важно е захранващият източник, който се използва заедно с устройството за подаване, да е зададено на режим GMA (MIG/MAG), когато се включи захранването на системата! Това се прави, за да се гарантира, че калибрирането между устройството за подаване и захранващия източник е направено, преди да се започне заваряване. Ако източникът на захранване е зададен на друг метод на заваряване при включване на захранването, настройките за напрежението на панела на устройството за подаване **не могат** да се гарантират! Ако това се случи, изключете захранващия източник, задайте превключвателя на режим на GMA (MIG/MAG) и рестартирайте отново захранващия източник!

5.7 Осветление в устройството за подаване на тел

Устройството за подаване на тел е оборудвано с осветление вътре в шкафа. Осветлението се включва автоматично при стартиране на подаващото устройство, при промяна на някои от параметрите на вътрешния контролен блок, при извършване на бавно придвижване на телта и също така след заваряване. Осветлението се изключва автоматично след няколко минути.

5.8 Връзка на охлаждаща течност

ELP (Помпа с ESAB логика)

Охлаждащият блок е оборудван със система за откриване, наречена ELP (Помпа с ESAB логика), която проверява дали са свързани маркучите за охладителя. Когато се свърже горелка с течно охлаждане, започва охлаждане.

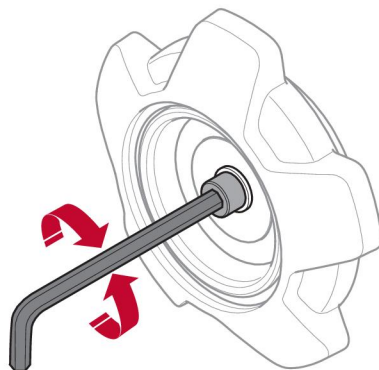
При свързване на заваръчна горелка с течно охлаждане главният мрежов прекъсвач на захранващия източник трябва да бъде в положение ИЗКЛ.

5.9 Спирачка на бобината

Спирачната сила на бобината трябва да бъде увеличена толкова, че да се предотврати застъпване на подаване на телта. Необходимата спирачна сила зависи от скоростта на подаване на тел, от размера и от теглото на макарата на бобината.

Не претоварвайте спирачката на бобината! Прекалено високата спирачна сила може да претовари двигателя и да намали резултата от заваряването.

Спирачната сила на бобината се регулира с помощта на 6 mm винта с глава с вътрешен шестостен в средата на гайката на спирачната главина.



5.10 Смяна и зареждане на телта

1. Отворете лявата врата на устройството за подаване на тел.
2. Развийте и отстранете гайката на спирачната главина и свалете старата макара с тел.
3. Поставете нова макара с тел в подаващото устройство и изправете новата заваръчна тел 10 – 20 cm. Изпилете леящите и острите ръбове от края на телта, преди да я поставите в телоподаващия механизъм.
4. Фиксирайте макарата с тел върху спирачната главина, като затегнете гайката на спирачната главина.
5. Прекарайте телта през подаващия механизъм (в съответствие с илюстрацията от вътрешната страна на подаващото устройство).
6. Затворете и заключете лявата врата на устройството за подаване на тел.



ЗАБЕЛЕЖКА!

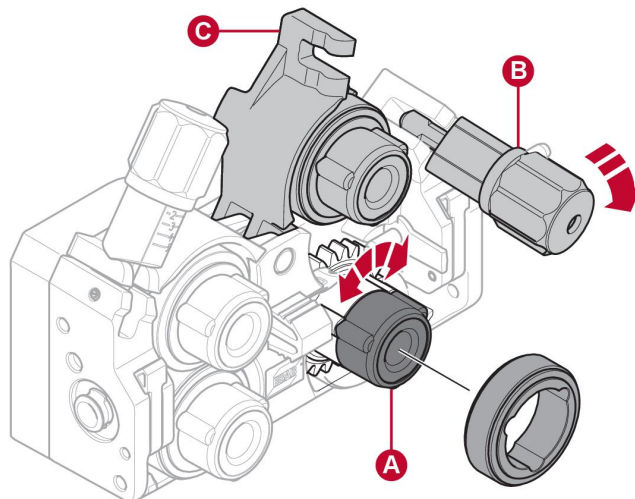
Сменете гайката и муфата на спирачната главина, ако са износени и не могат да се блокират правилно.

5.11 Смяна на подаващите ролки

Когато минавате на различен тип тел, подаващите ролки трябва да бъдат сменени, за да отговарят на новия тип тел. За информация относно правилна подаваща ролка в зависимост от диаметъра и типа на телта, вижте приложение ИЗНОСВАЩИ СЕ ЧАСТИ. (За съвет относно лесен достъп до необходимите износващи се части, вижте раздел "Отделение за съхранение на износващи се части" в това ръководство.)

1. Отворете лявата врата на устройството за подаване на тел.
2. Отключете подаващите ролки, които искате да смените, като завъртите бързия фиксатор на ролката (A) за всяка ролка.

- Освободете напрежението върху подаващите ролки, като сгънете надолу обтегачите (В) и по този начин освободите люлеещите се рамена (С).



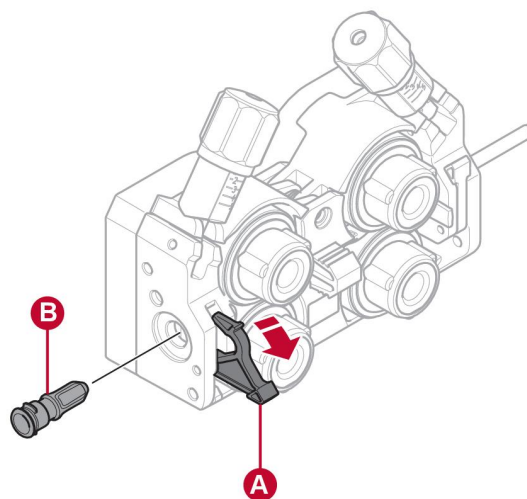
- Отстранете подаващите ролки и монтирайте правилните (в съответствие с приложение ИЗНОСВАЩИ СЕ ЧАСТИ).
- Приложете отново натиска върху подаващите ролки, като натиснете люлеещите се рамена (С) надолу и ги закрепете чрез обтегачите (В).
- Фиксирайте ролките, като завъртите бързите фиксатори на ролката (А).
- Затворете и заключете лявата врата на устройството за подаване на тел.

5.12 Смяна на водачите на телта

Когато минавате на различен тип тел, възможно е водачите на телта да се наложи да бъдат сменени, за да отговарят на новия тип тел. За информация относно правилните водачи на тел в зависимост от диаметъра и типа на телта вижте приложение ИЗНОСВАЩИ СЕ ЧАСТИ. (За съвет относно лесен достъп до необходимите износващи се части, вижте раздел "Отделение за съхранение на износващи се части" в това ръководство.)

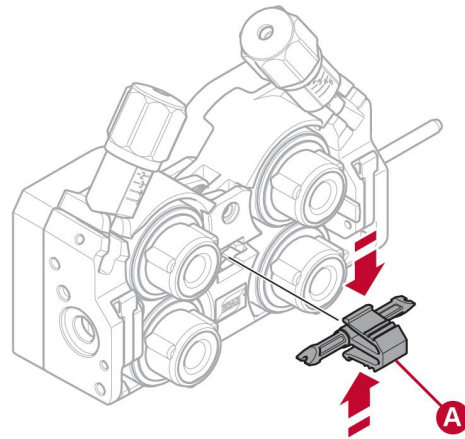
5.12.1 Входен водач на телта

- Отключете бързия фиксатор на входния водач на телта (А), като го разгънете навън.
- Отстранете входния водач на телта (В).
- Монтирайте правилния входен водач на телта (в съответствие с приложение ИЗНОСВАЩИ СЕ ЧАСТИ).
- Фиксирайте новия входен водач на телта с помощта на бързия фиксатор на водача на телта (А).



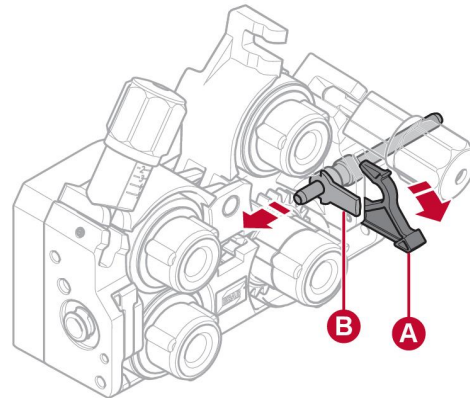
5.12.2 Среден водач на телта

1. Натиснете леко щипката на средния водач на телта и извадете средния водач на телта (А).
2. Натиснете правилния тип водач на тел (в съответствие с приложението ИЗНОСВАЩИ СЕ ЧАСТИ). Щипката автоматично заключва водача на тел, когато е в правилната позиция.



5.12.3 Изходен водач на телта

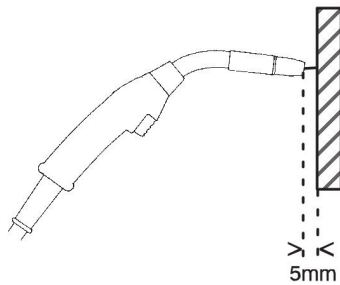
1. Отстранете долната дясна подаваща ролка (вижте глава "Смяна на подаващите ролки").
2. Отстранете средния водач на тел (вижте раздел "Среден водач на тел").
3. Отключете бързия фиксатор на изходния водач на телта (А), като го разгънете навън.
4. Отстранете изходния водач на телта (В).
5. Монтирайте правилния изходен водач на телта (в съответствие с приложение ИЗНОСВАЩИ СЕ ЧАСТИ).
6. Фиксирайте новия изходен водач на телта с помощта на бързия фиксатор на водача на телта (А).
7. Закрепете обратно втората двойка подаващи ролки и приложете натиск върху ролката (вижте раздел "Смяна на подаващите ролки").



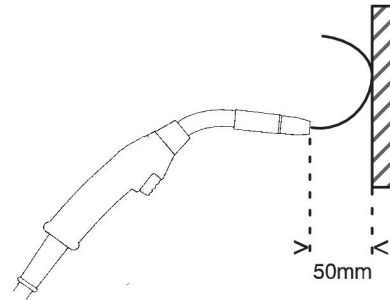
5.13 Натиск на ролките

Натискът на ролките трябва да се регулира отделно на всеки обтегач в зависимост от материала и диаметъра на използваната тел.

Започнете с проверка на това дали заваръчната тел се движи свободно през водача. След това задайте натискана притискателните ролки на устройството за подаване на телта. Важно е натискът да не бъде много голям.



Фигура А



Фигура В

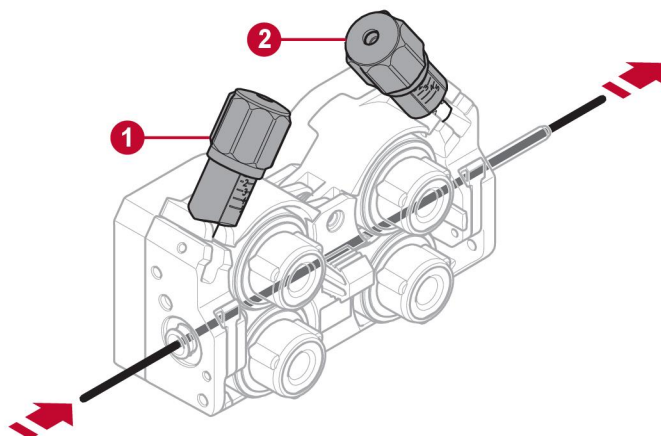
За проверка на това дали зададена стойност за налягане на подаващите ролки е правилна, можете да подавате тела към някакъв изолиран обект, напр. парче дърво.

When you hold the welding torch approx. 5 mm from the piece of wood (figure A) the feed rollers should slip.

If you hold the welding torch approx. 50 mm from the piece of wood, the wire should be fed out and bend (figure B).

Таблицата по-долу служи като ръководство, показващо приблизителни настройки за натиск на ролката за стандартни условия с правилна спирачна сила на бобината. В случай на дълги, замърсени или износени кабели на горелката настройката за натиск може да се наложи да бъде увеличена. Винаги проверявайте настройката за натиск на ролката във всеки отделен случай, като подавате телта към изолиран предмет, както е описано по-горе. Таблица с приблизителни настройки можете да намерите и от вътрешната страна на лявата врата на устройството за подаване на тел.

Диаметър на тел (in) (mm)			.023	.030	.040	.045	.052	1/16	.070	5/64	3/32
			0,6	0,8	1,0	1,2	1,4	1,6	1,8	2,0	2,4
			Настройка за натиск								
Материал на тел	Fe, Ss	Обтегач 1	2,5								
		Обтегач 2	3 – 3,5								
	Заваръчна тел със сърдечник	Обтегач 1			2						
		Обтегач 2			2,5 – 3						
	Al	Обтегач 1		1							
		Обтегач 2		2 – 3							

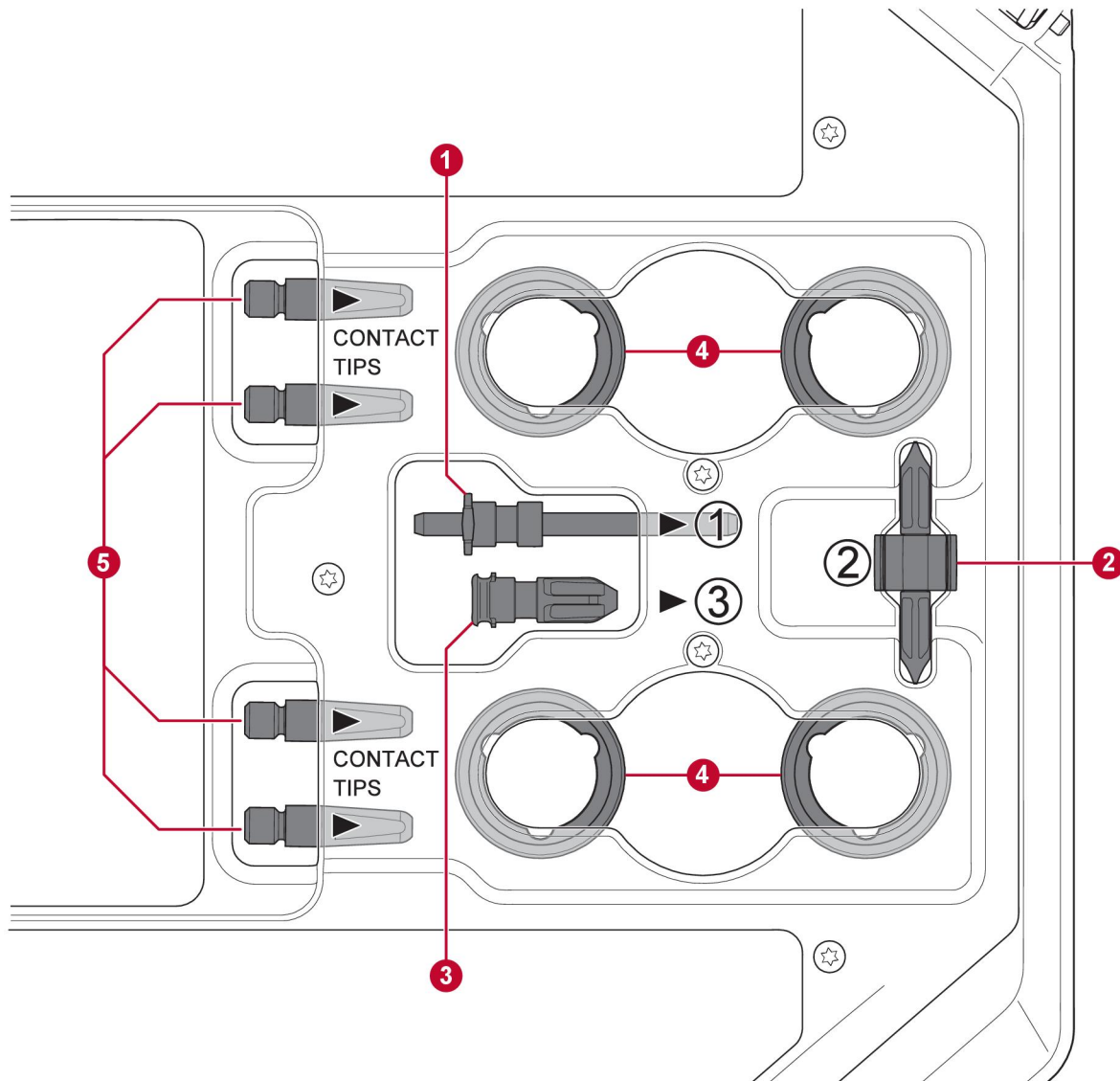


1. Обтегач 1

2. Обтегач 2

5.14 Отделение за съхранение на износващи се части

Отделение за съхранение на износващи се части можете да намерите от вътрешната страна на лявата врата на устройството за подаване на тел за лесен достъп до допълнителен комплект ролки и водачи на тел.



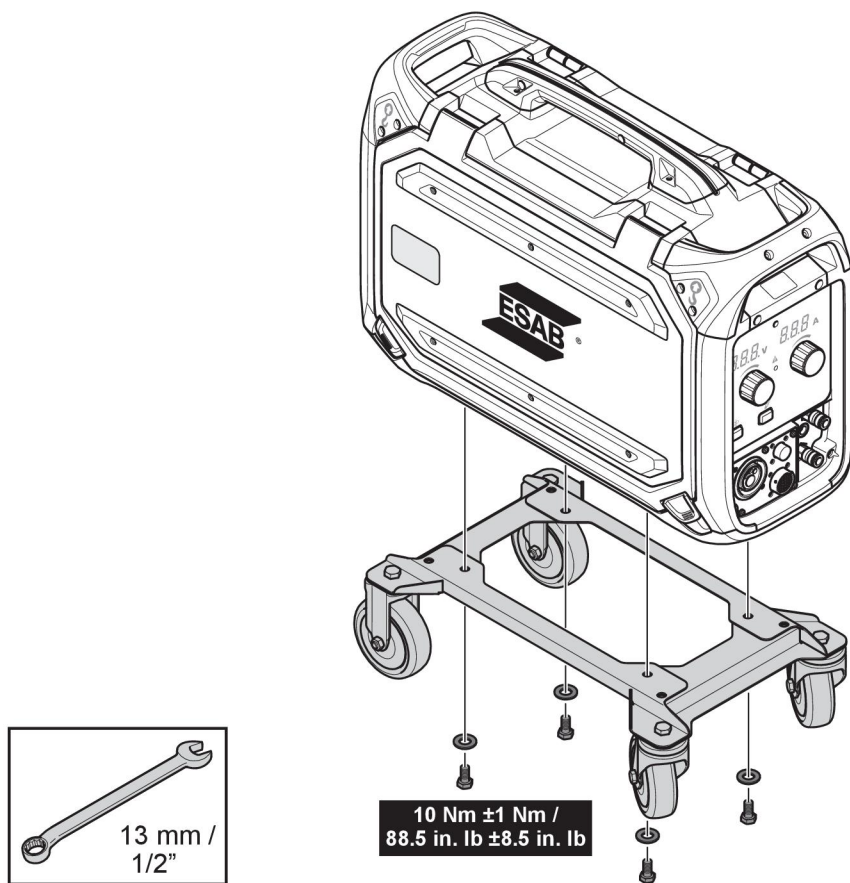
- | | |
|---------------------------|--|
| 1. Входен водач на телта | 4. Подаващи ролки (×4 бр.) |
| 2. Среден водач на телта | 5. Контактни върхове за заваръчната горелка (×4 бр.) |
| 3. Изходен водач на телта | |

5.15 Закрепване на комплекта колела

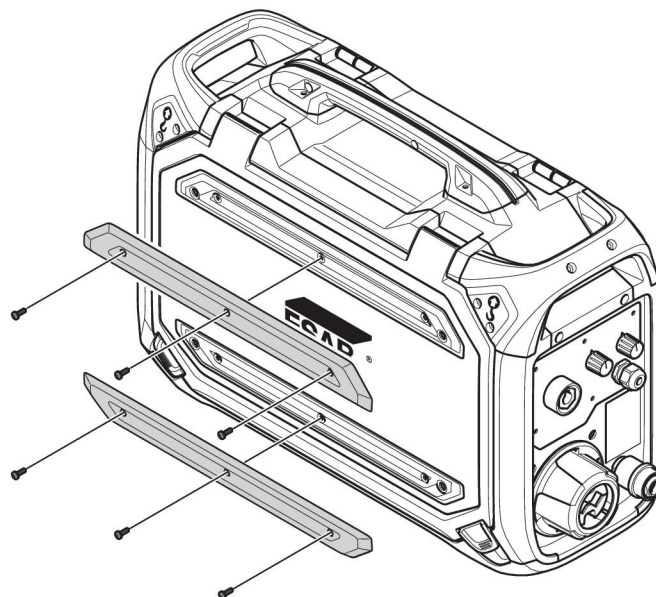
5.15.1 Закрепване на колелата към рамката на комплекта колела

Преди да закрепите устройството за подаване на тел към комплекта колела, закрепете колелата към рамката с помощта на M12 винтове, шайби и гайки, като използвате момент на затягане от $40 \pm 4 \text{ Nm}$ ($354 \pm 35,4 \text{ in lb}$). Закрепените колела в задната част трябва да бъдат разположени успоредно на рамката.

5.15.2 Устройство за подаване на тел във вертикално положение

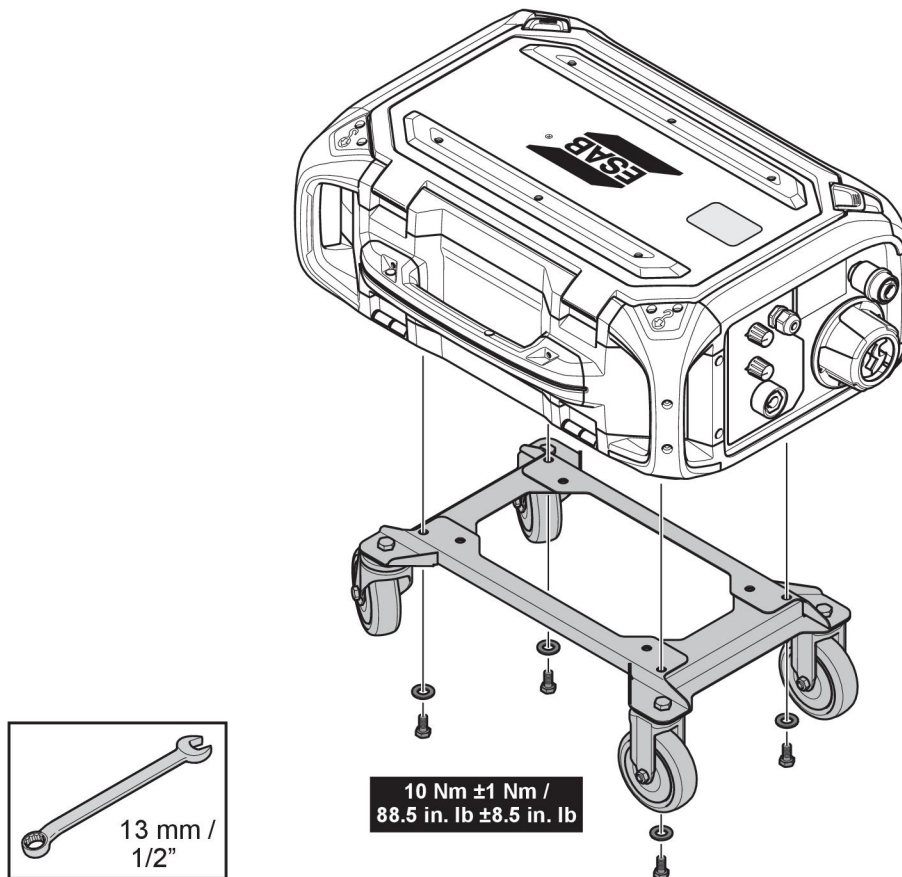


5.15.3 Устройство за подаване на тел в хоризонтално положение



ЗАБЕЛЕЖКА!

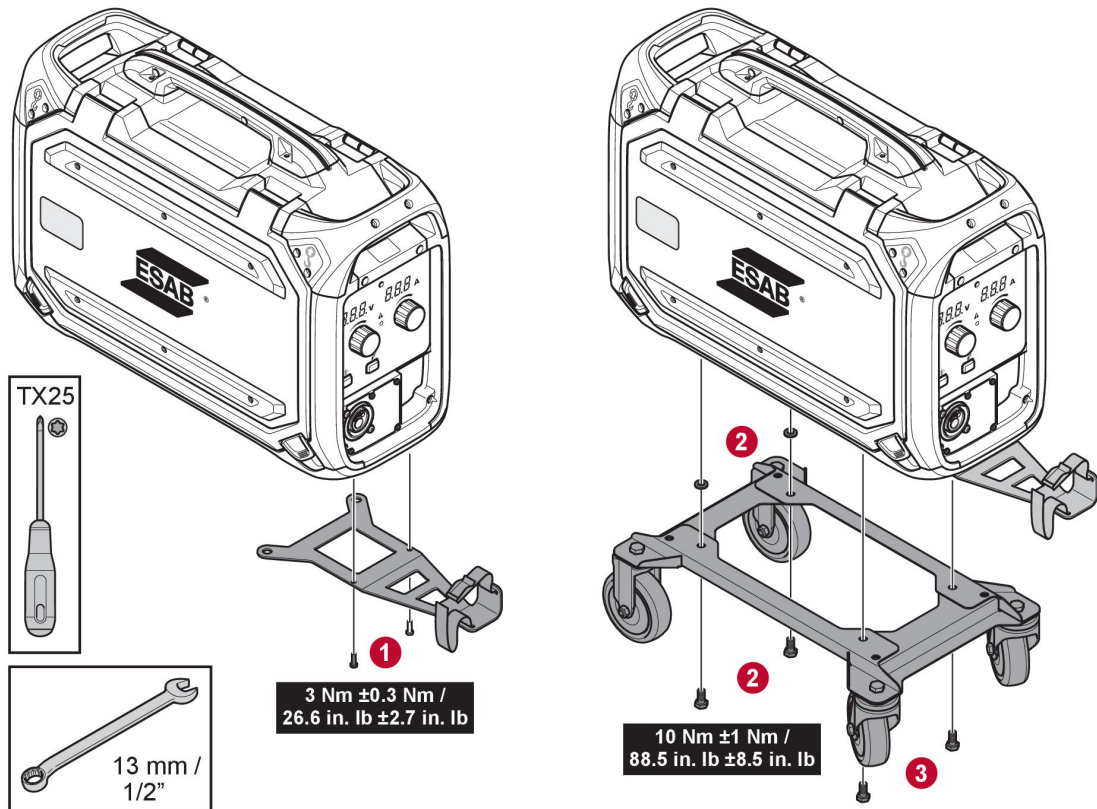
За да можете да закрепите устройството за подаване на тел в хоризонтално положение върху комплекта колела, двете брони на вратата на устройството за подаване на тел трябва да бъдат отстранени!



5.16 Закрепване на комплекта колела и на компенсатора на опън на горелката

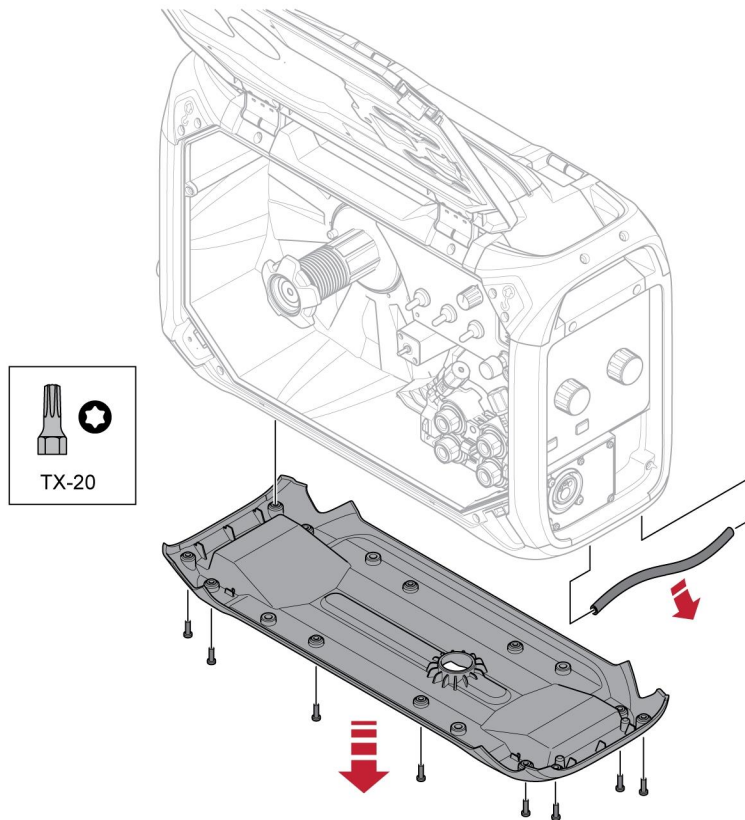
Ако ще използвате принадлежност за компенсиране на опъна на горелката заедно с монтирания във вертикално положение комплект колела, сглобяването трябва да бъде извършено в следната последователност:

1. Закрепете компенсатора на опън на горелката към устройството за подаване на тел с помощта на два Torx 5 винта.
2. Закрепете комплекта колела към устройството за подаване на тел с помощта на две винтови съединения близо до задния край на устройството за подаване на тел. Уверете се, че двете дистанционни шайби са поставени между комплекта колела и устройството за подаване на тел!
3. Закрепете комплекта колела и компенсатора на опън на горелката към устройството за подаване на тел с помощта на двете винтови съединения по-близо до предния край на устройството за подаване на тел.

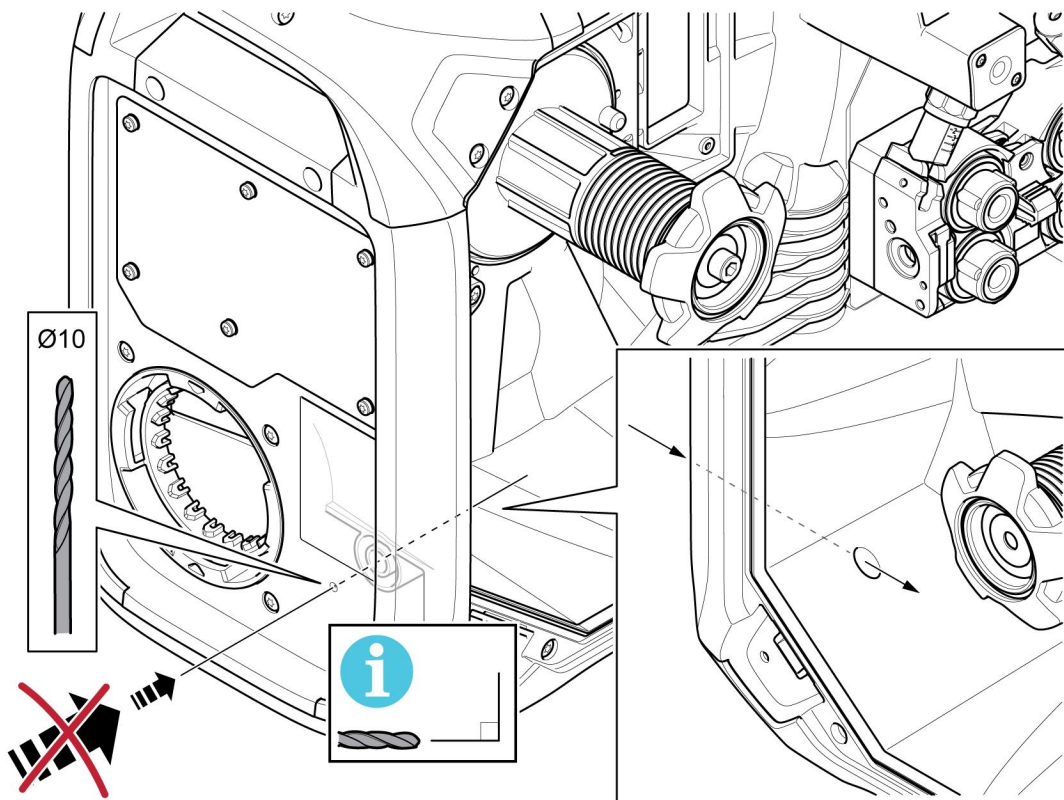


5.17 Монтаж на Marathon Pac™

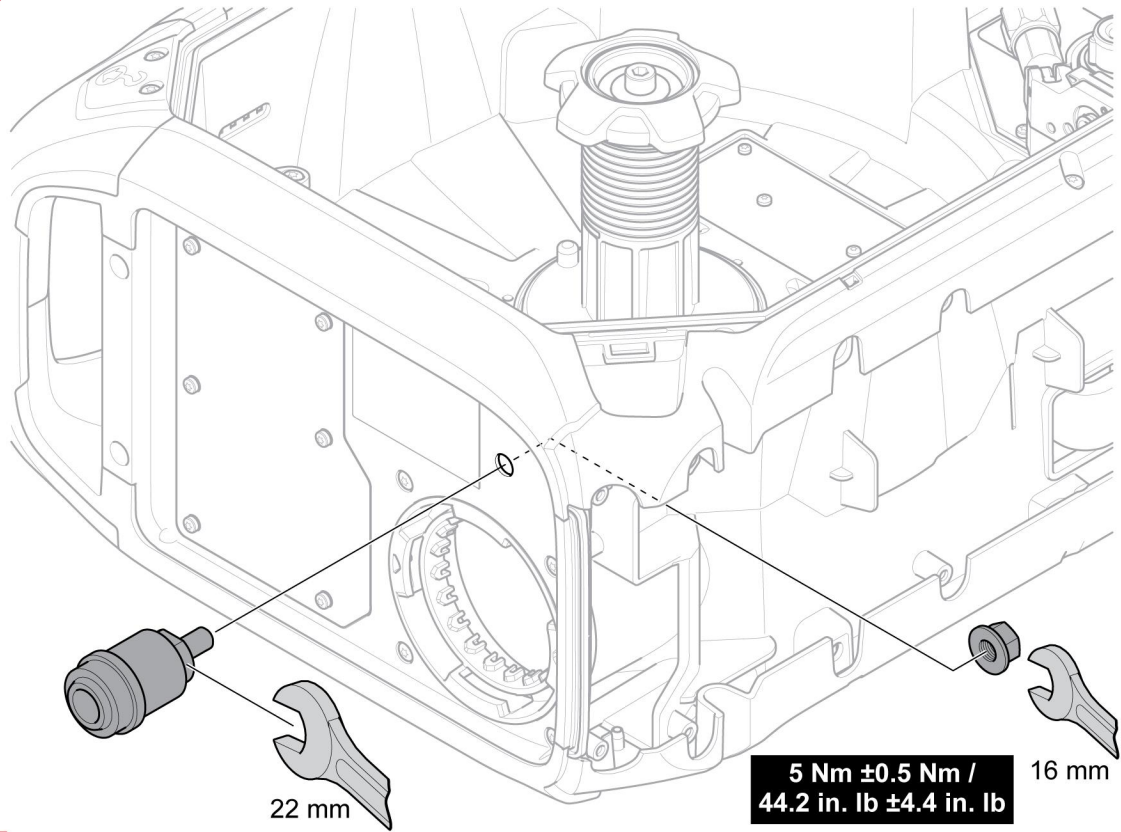
1



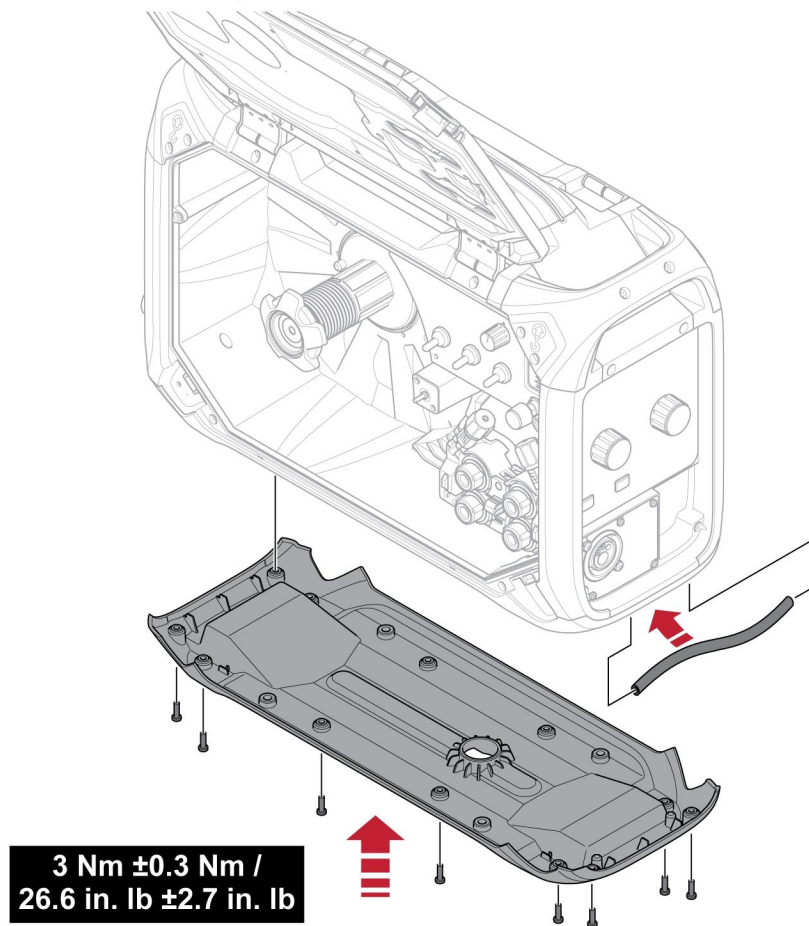
2



3



4



6 ПАНЕЛ ЗА УПРАВЛЕНИЕ

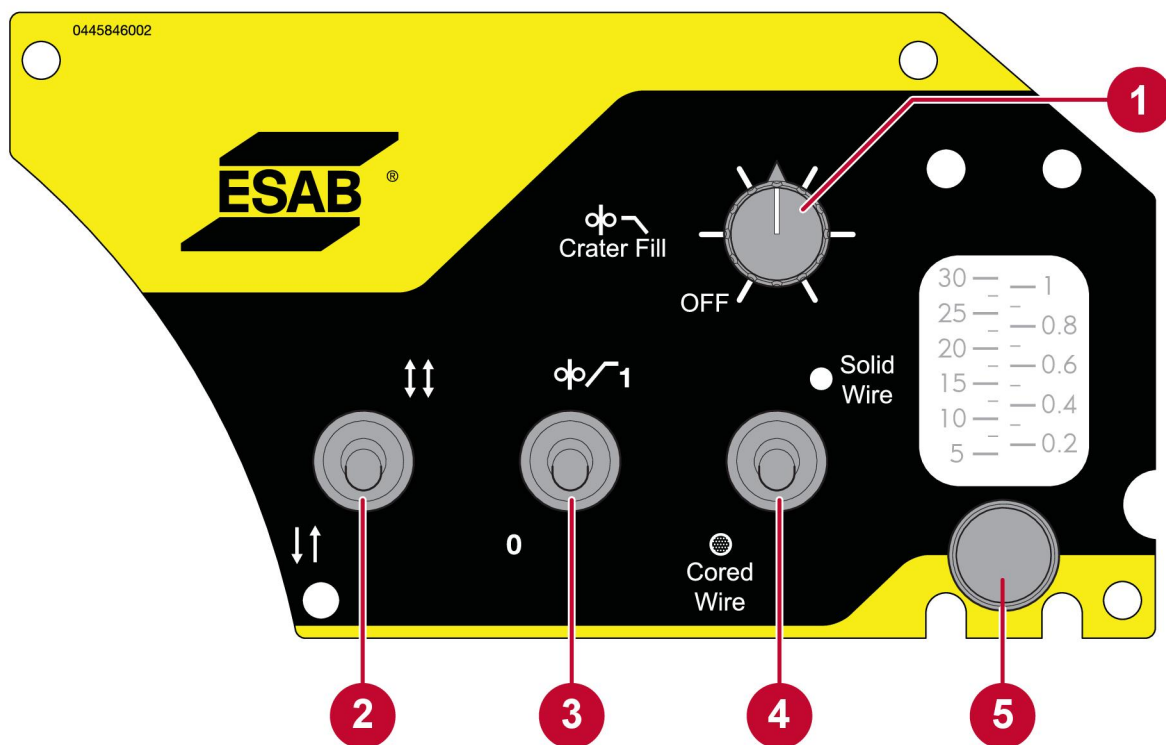
6.1 Pro

6.1.1 Външен контролен блок



- | | |
|--|--|
| <p>1. Дисплей – показва зададената или измерената стойност</p> <p>2. Регулатор за настройка на напрежението (V)</p> <p>3. Регулатор за задаване на скоростта на подаване на тел (m/мин или in/мин)</p> | <p>4. Индикатор за прегряване – светва, когато температурата на устройството за подаване на тел приближава критично ниво или ако вече е достигнала критичното ниво</p> <p>5. Бутон за бавно придвижване на тел</p> <p>6. Бутон за продухване с газ</p> |
|--|--|

6.1.2 Вътрешен контролен блок



1. Регулатор за непрекъснато регулиране на времето за запълване на кратери от 0 (ИЗКЛ.) до 5 секунди
2. Превключвател за избор на 2-тактов или 4-тактов
3. Превключвател за избор на пълзящ старт
4. Превключвател за избор на твърда тел (SCT ON) или тел със сърцевина (SCT OFF)
5. Регулатор за настройка на газовия дебит (опция)

6.2 Настройка на мерните единици за скорост (метрични/имперски)

Мерните единици в устройството за подаване на тел са фабрично зададени на метрични (m/мин) или имперски (инча/мин) в зависимост от държавата/региона. Можете също да зададете мерните единици чрез така наречената "скрита функция". За да смените мерните единици от метрични на имперски или обратното, извършете следното:

1. Влезте в скритите функции, като задържите едновременно натиснати бутоните за бавно придвижване на тел и за продухване с газ в продължение на 3 секунди. На левия дисплей се извежда мигаща буква "C" (което обозначава мерна единица) и стойността ("0" или "1"). Едновременно с това текущата избрана мерна единица за скорост ("m/мин" или "инча/мин") ще светне отдясно на десния дисплей.



2. Задайте предпочитаната мерна единица (метрична или имперска), като завъртите регулатора за управление на напрежението.
3. Запазете избраната настройка за мерна единица на скорост, излезте от скритите функции и се върнете на изгледа на дисплея по подразбиране, като продължите да натискате бутона за продухване с газ в продължение на 3 секунди.

Буква на функцията	Функция
С	Мерна единица 0 = инча/мин, 1 = м/мин

6.3 Обяснение на действието

Отворете вратата за достъп до 2-тактов/4-тактов режим, твърда тел/тел със сърцевина, пълзящ старт и функцията за запълване на кратер, а също така и регулатора за настройка на дебит на газ (опция).



Продухване с газ

Продухването с газ се използва при измерване на газовия дебит или за отстраняване на въздух или влага от газовите маркучи преди началото на заваряването. Продухването с газ продължава, докато е натиснат бутонът, и се извършва без подаване на напрежение или заваръчна жица.



Бавно придвижване на жицата

Бавно придвижване на жицата се използва, когато е необходимо подаване на жица без да е приложено заваръчно напрежение. Жицата се подава, докато е натиснат бутонът.

Скорост на подаване на тел

Тази функция задава необходимата скорост на подаване на запълващата заваръчна тел. Избраната скорост на подаване на тел се показва на дисплея, а "м/мин" или "инча/мин" до дисплея показва използваната мерна единица.



2-тактов режим

В 2-тактов режим предварителният газов поток се стартира, когато се натисне спусковият превключвател на заваръчната горелка. След това започва процесът на заваряване. Отпускането на спусковия превключвател прекратява напълно заваряването и стартира последващ газов поток.



4-тактов режим

При 4-тактовия режим предварителният газов поток се стартира, когато се натисне спусковият превключвател, а подаването на тел стартира, когато превключвателят бъде освободен. Процесът на заваряване продължава, докато не натиснете отново превключвателя. Подаването на тел спира и заваряването се прекратява. При освобождаване на превключвателя стартира последващият газов поток.

Избор на тел – тел със сърдечник



Когато сте избрали тел със сърцевина, автоматично се използва непрекъснато време на продължаване на дъгата след прекратяване на подаването на заваръчната жица при освобождаване на спусъка, за да се извърши приспособяване към заваряване с тел със сърцевина.

Избор на тел – твърда тел



Когато сте избрали твърда тел, поведението за прекратяване чрез къси съединения (SCT) се избира автоматично при освобождаване на спусъка, за да се извърши приспособяване към заваряване с твърда тел.

SCT представлява метод за спиране на заваряването, при който се използват няколко малки къси съединения за намаляване на крайния кратер и окислението. Този метод осигурява също така предимството на добрите стартови характеристики при работа с твърда тел.

Creep start (Пълзящ старт)



При пълзящ старт телта се подава със скорост 1,5 m/мин (59 in/мин), докато направи електрически контакт с работния детайл.

Crater filling (Запълване на кратери)



Запълването на кратери спомага за избягване на дефекти в крайния кратер, термични пукнатини и образуване на кратери в заварените участъци след края на заваряването. При активиране на запълване на кратер, също така изберете предпочитаното време за запълване на кратер чрез бутона за настройка (разположен на вътрешния контролен блок).

Когато сте избрали запълване на кратер, заваръчното напрежение и скоростта на подаване на тел ще бъдат намалени през избрания период от време (0 – 5 секунди) преди влизане в SCT или продължаване на дъгата след прекратяване на подаването на заваръчната тел.

Функционалността се различава в зависимост от това дали сте избрали 2-тактов, или 4-тактов режим. Когато сте избрали 2-тактов режим, запълването на кратер **винаги** продължава за избраното време.

Когато сте избрали 4-тактов режим, запълването на кратер продължава за избраното време, **освен ако не освободите спусъка**. Ако освободите спусъка **преди** изтичане на зададеното време, запълването на кратер ще бъде прекъснато при освобождаване на спусъка.

6.4 Индикатор за прегряване



Защитата срещу прегряване има две нива:

Предупреждение Когато индикаторът за прегряване свети, това показва, че подаващото устройство на тел **наближава** критично ниво на температура. Можете да завършите текущото заваряване, но не се позволява започване на ново заваряване, докато предупреждението за прегряване е в сила.

Error Индикаторът за прегряване свети и текстът "Err" се извежда в дисплея, за да обозначи, че устройството за подаване на тел **е достигнало** критично ниво на температура. Това ще спре текущото заваряване. Грешката се изчиства автоматично след охлаждане на устройството за подаване на тел и то отново е готово за употреба.

6.5 Измерени стойности

V

Измерено напрежение

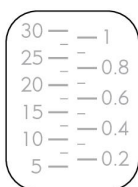
Измерената стойност на дисплея на напрежението на дъгата V е средна аритметична стойност.

A

Измерен ток

Измерената стойност на дисплея на заваръчния ток A е средна аритметична стойност.

6.6 Настройка на газовия поток



Газовият поток се регулира чрез регулатора на вътрешния контролен блок. Текущият газов дебит е показан на дебитомера за газ над регулатора.



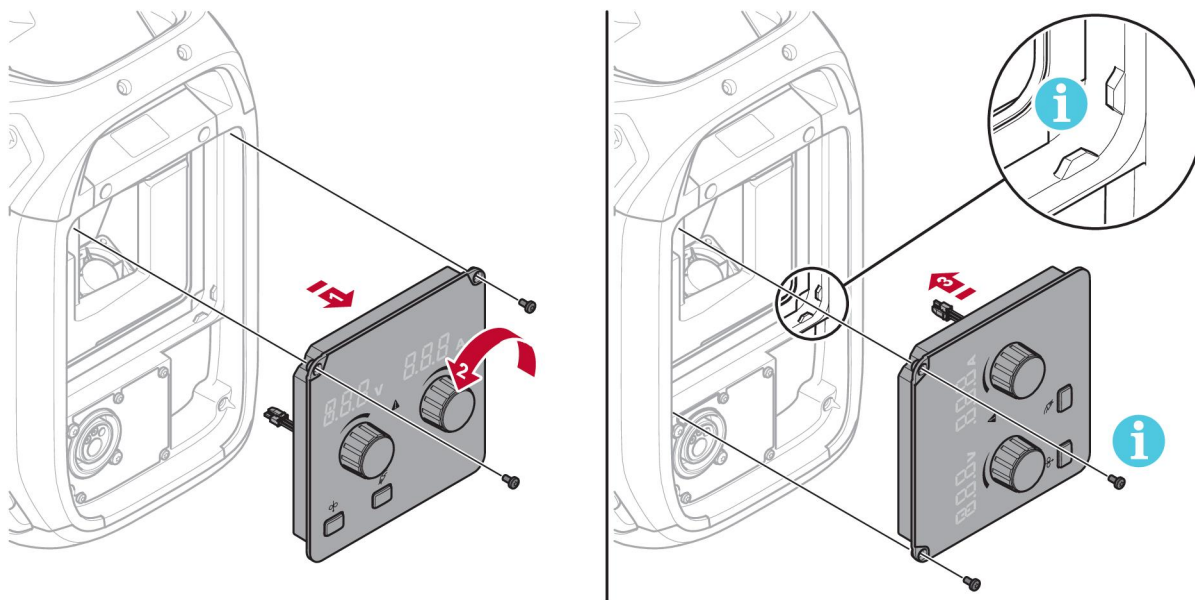
ЗАБЕЛЕЖКА!

Показанието на скалата на дебитомера ще бъде правилно само ако устройството за подаване на тел е в **изправено** положение!

6.7 Завъртане на контролния блок

За да използвате устройството за подаване на тел в хоризонтално положение, можете да завъртите външния контролен блок на 90°.

1. Отстранете двата винта на контролния блок и отстранете панела.
2. Завъртете контролния блок обратно на часовниковата стрелка на 90°.
3. Закрепете контролния блок, като се уверите, че малките езичета са в правилното положение.
4. Закрепете винтовете.



7 ТЕХНИЧЕСКО ОБСЛУЖВАНЕ



ЗАБЕЛЕЖКА!

Редовното техническо обслужване е важно за безопасната и надеждна работа.



ВНИМАНИЕ!

Всички гаранционни ангажименти на доставчика престават да са приложими, ако клиентът предприеме опити за поправка на неизправности в продукта, по време на гаранционния период.

7.1 Проверка, почистване и подмяна

Механизъм за подаване на телта

Редовно проверявайте дали подаващото устройство не е задръстено от замърсяване.

- За осигуряване на безпроблемно подаване на заваръчната тел трябва да се извършва периодично почистване и подмяна на износените части на подаващото устройство. Имайте предвид, че ако е зададено твърде високо предварително обтягане, това може да доведе до необичайно износване на притискателната ролка, подаващата ролка и водача на телта.
- Почистете водачите и други механични части на механизма за подаване на тел чрез състен въздух на редовни интервали или ако усетите, че подаването на тел е бавно.
- Смяна на дюзите
- Проверка на задвижващото колело
- Смяна на комплекта зъбни колела

Държач на макарата

- Проверявайте редовно дали муфата и гайката на спирачната главина не са износени и дали са блокирани правилно и ги сменете, ако трябва.

Заваръчен факел

- За безпроблемно заваряване износващите се части на заваръчния факел трябва да бъдат почиствани и заменяни на редовни интервали. Редовно продухвайте водача на жицата и почиствайте контактния накрайник.

7.2 Калибриране и проверка на измерените стойности

RobustFeed PRO показва измерените стойности, напрежението на дъгата и заваръчния ток като **коригирани средни аритметични стойности** (формиране на измерена стойност).


- **Скоростта на подаване на тел** е зададена на контролния блок на **RobustFeed PRO**, а зададената скорост е показана на дисплея в мерни единици m/min или in/min.
- **Захранващият източник за заваряване Warrior™**, използван заедно с RobustFeed PRO (вижте глава "ВЪВЕДЕНИЕ" в ръководството за експлоатация), измерва и изчислява средната стойност на **напрежението на дъгата и заваръчния ток**. Измерените стойности се прехвърлят от захранващия източник за заваряване Warrior™ към RobustFeed PRO чрез цифрова шина.

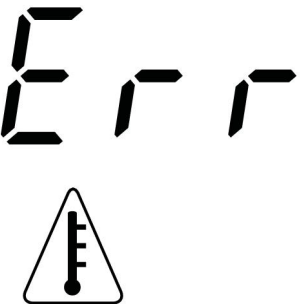
Точността на зададените и измерени стойности се препоръчва да се калибрира и проверява периодично, за да проверите дали стойностите са в рамките на приемливото отклонение. Калибрирането и проверката трябва да се извършват от

обучен сервизен техник, който е преминал през обучение в технологията за заваряване и измерване. Ръководните принципи за калибриране/проверка и приемливото отклонение за всеки изведен параметър можете да намерите в сервизното ръководство.

8 ОТСТРАНЯВАНЕ НА НЕИЗПРАВНОСТИ

Преди да изпратите на упълномощен сервизен техник, извършете следните проверки и огледи.

Признак на неисправност	Описание на неисправност и коригиращи действия
<p>Защитата срещу прегряване се задейства често, по-точно индикаторът за прегряване на предния панел светва, но няма текст "Err" на дисплея.</p> 	<p>Предупреждение за прегряване – устройството за подаване на тел приближава критично ниво на температура. Можете да завършите текущото заваряване, но не се позволява започване на ново заваряване, докато предупреждението за прегряване е в сила. (За повече информация относно защитата срещу прегряване вижте глава "КОНТРОЛЕН БЛОК".)</p> <p>Коригиращи действия:</p> <ul style="list-style-type: none"> • Проверете водача, почистете с въздух под налягане и заменете водача, ако е повреден или износен. • Проверете настройката за натиск на телта и регулирайте, ако е необходимо. • Проверете задвижващите ролки за износване и ги сменете, ако е необходимо. • Уверете се, че макарата със запълващ материал може да се върти без много съпротивление. Регулирайте спирачната главина, ако е необходимо. • Ако неисправността остане въпреки извършването на тези действия, опитайте се да смените горелката. • Ако неисправността остане въпреки смяната на горелката, свържете се с оторизиран сервизен техник на ESAB.

Признак на неизправност	Описание на неизправност и коригиращи действия
<p>Защитата срещу прегряване се задейства често, по-точно индикаторът за прегряване на предния панел светва и на дисплея се вижда текстът "Err".</p> 	<p>Грешка на прегряване – устройството за подаване на тел е достигнало критично ниво на температура и текущото заваряване спира. (За повече информация относно защитата срещу прегряване вижте глава "КОНТРОЛЕН БЛОК".)</p> <p>Коригиращи действия:</p> <ul style="list-style-type: none"> • Проверете водача, почистете с въздух под налягане и заменете водача, ако е повреден или износен. • Проверете настройката за натиск на телта и регулирайте, ако е необходимо. • Проверете задвижващите ролки за износване и ги сменете, ако е необходимо. • Уверете се, че макарата със запълващ материал може да се върти без много съпротивление. Регулирайте спирачната главина, ако е необходимо. • Рестартирайте устройството за подаване на тел. • Ако неизправността остане, проверете водача, почистете с въздух под налягане и заменете водача, ако е повреден или износен. • Ако неизправността остане въпреки извършването на тези действия, опитайте се да смените горелката. • Ако неизправността остане въпреки смяната на горелката, свържете се с оторизиран сервизен техник на ESAB.
<p>Подаването на тел е бавно/стегнато през механизма за подаване на тел.</p>	<p>Коригиращи действия:</p> <ul style="list-style-type: none"> • Почистете водачите и други механични части на механизма за подаване на тел чрез въздух под налягане.

9 ПОРЪЧВАНЕ НА РЕЗЕРВНИ ЧАСТИ



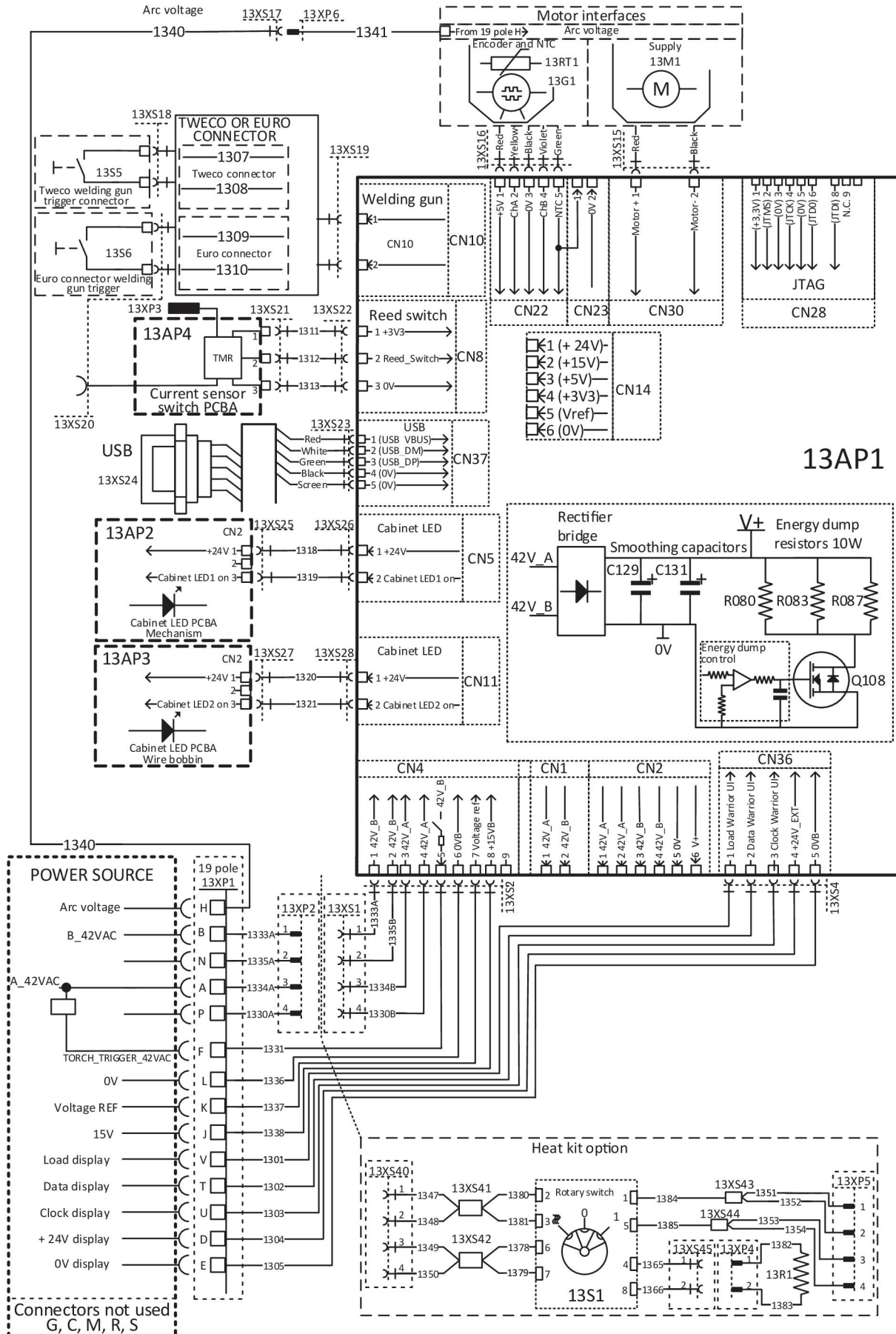
ВНИМАНИЕ!

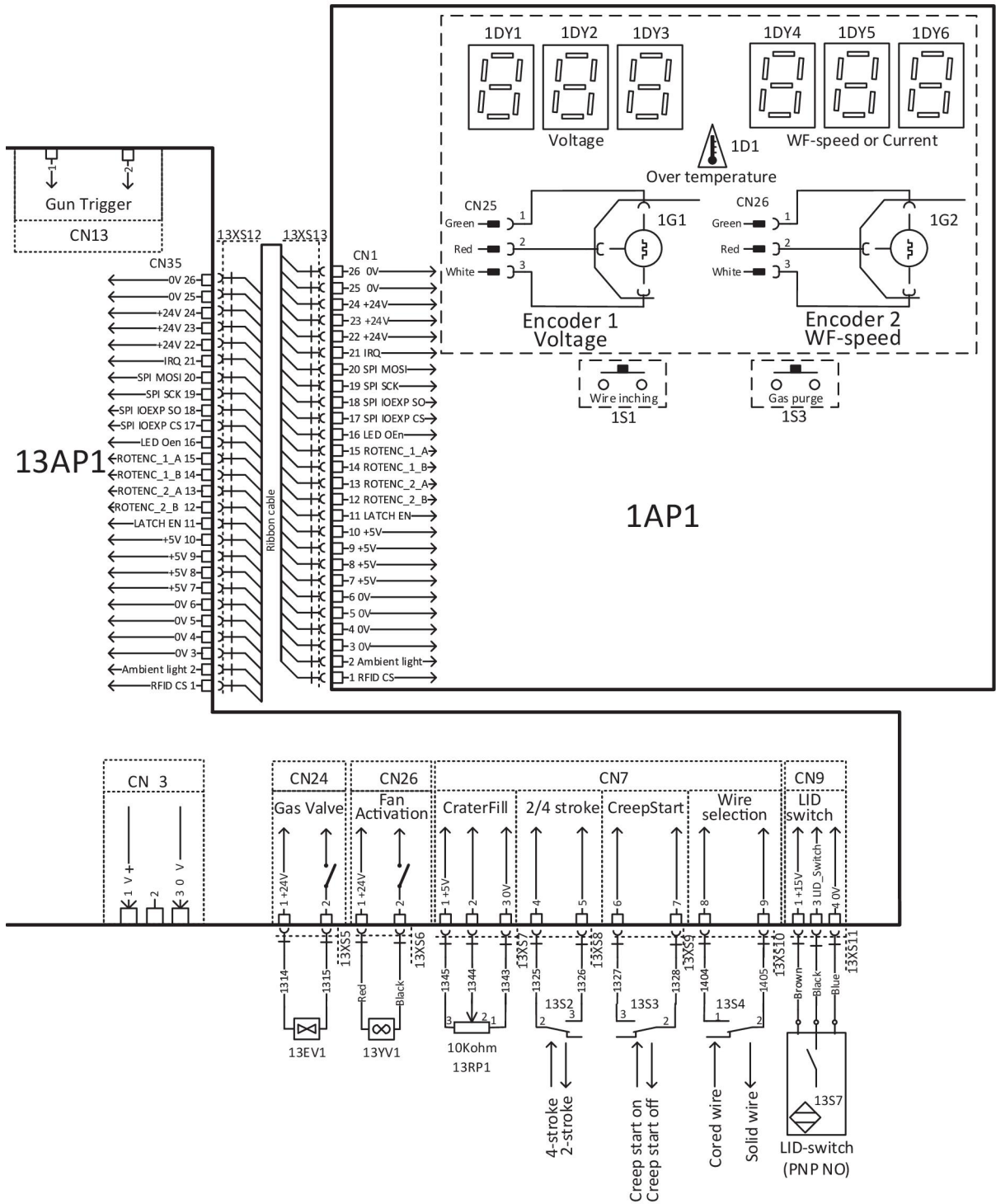
Ремонтните и електрически поправки се извършват от оторизирани сервизни специалисти на ESAB. Използвайте само оригинални резервни и износващи се части ESAB.

RobustFeed PRO е проектирано и тествано в съответствие с международните и европейските стандарти **IEC/EN 60974-5** и **IEC/EN 60974-10 клас А**, с канадския стандарт **CAN/CSA-E60974-5** и американския стандарт **ANSI/IEC 60974-5**. Задължение на сервизното звено, извършило обслужване или ремонтна дейност, е да провери дали продуктът продължава да отговаря на посочените стандарти.

Може да поръчате резервни части и консумативи от най-близкия дилър на ESAB, вижте esab.com. При заявка, моля, посочете типа на продукта, серийния номер, обозначение и номер на резервната част в съответствие със списъка на резервните части. Това улеснява и гарантира правилна доставка.

CXEMA







КАТАЛОЖНИ НОМЕРА ЗА ЗАЯВКА

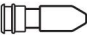




Ordering number	Denomination	Note
0445 800 880	RobustFeed PRO	With EURO connector
0445 800 881	RobustFeed PRO, Water	With EURO connector and including torch cooling system
0445 800 882	RobustFeed PRO Offshore	With EURO connector, incl. gas flow meter and heater
0445 800 883	RobustFeed PRO Offshore, Water	With EURO connector and including torch cooling system, incl. gas flow meter and heater
0445 800 884	RobustFeed PRO, Tweco	With Tweco 4 connector
0445 800 885	RobustFeed PRO Offshore, Tweco	With Tweco 4 connector, incl. gas flow meter and heater
0463 659 001	Spare parts list	RobustFeed PRO
0463 660 001	Service manual	RobustFeed PRO



РЕЗЕРВНИ ЧАСТИ




Fe, Ss and cored wire

Wire diameter (in.) (mm)	.023 0.6	.030 0.8	.040 0.9/1.0	.045 1.2	.052 1.4	1/16 1.6	.070 1.8	5/64 2.0	 Feed roller
V-groove 	X	X							0445 850 001
		X	X						0445 850 002
			X						0445 850 003
			X	X					0445 850 004
				X					0445 850 005
					X	X			0445 850 006
								X	0445 850 007



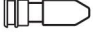
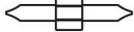

Inlet wire guide 	Middle wire guide 	Outlet wire guide 
0445 822 001 (2 mm)	0446 080 882	0445 830 883 (Tweco) 0445 830 881 (Euro)

Cored wire – Different wire guides dependent on wire diameter!

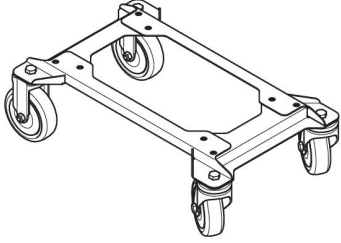
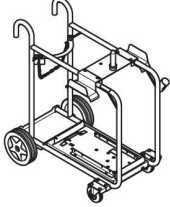
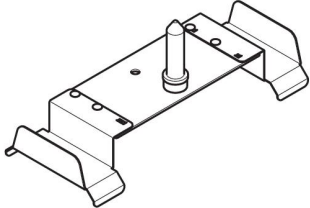
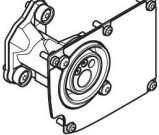
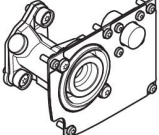
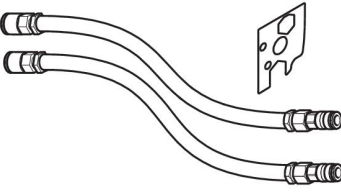

Wire diameter (in.) (mm)	.040 0.9/1.0	.045 1.2	.052 1.4	1/16 1.6	.070 1.8	5/64 2.0	3/32 2.4	 Feed roller
V-K-knurled 	X	X						0445 850 030
		X						0445 850 031
		X	X					0445 850 032
				X				0445 850 033
					X			0445 850 034
						X		0445 850 035
							X	0445 850 036

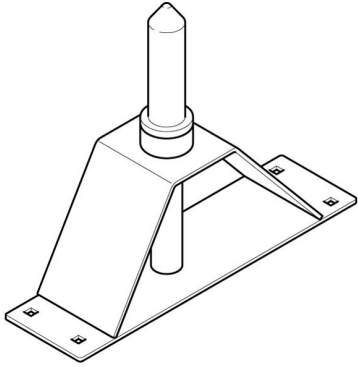
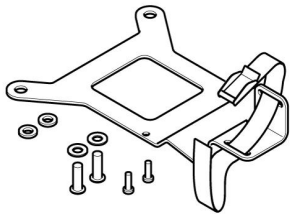
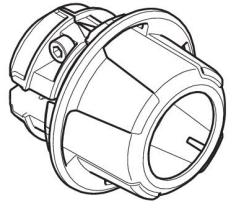
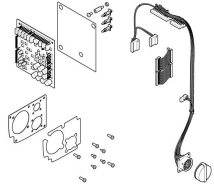
	Inlet wire guide 	Middle wire guide 	Outlet wire guide 
Wire diameter 0.040–1/16 in. 0.9–1.6 mm	0445 822 001 (2 mm)	0446 080 882	0445 830 883 (Tweco) 0445 830 881 (Euro)
Wire diameter 0.070–3/32 in. 1.8–2.4 mm	0445 822 002 (3 mm)	0446 080 883	0445 830 884 (Tweco) 0445 830 882 (Euro)

Al wire

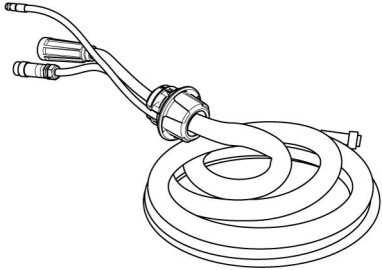
Wire diameter (in.) (mm)	.023 0.6	.030 0.8	.040 0.9/1.0	.045 1.2	.052 1.4	1/16 1.6	.070 1.8	 Feed roller
U-groove 		X	X					0445 850 050
			X	X				0445 850 051
				X		X		0445 850 052
Inlet wire guide 	Middle wire guide 			Outlet wire guide 				
0445 822 001 (2 mm)	0446 080 881			0445 830 886 (Tweco) 0445 830 885 (Euro)				

ПРИНАДЛЕЖНОСТИ

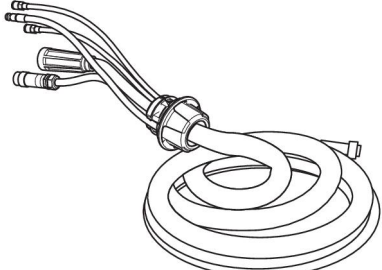
0446 081 880	Wheel kit	
0349 313 450	Trolley (compatible with RobustFeed and Warrior™ Feed 304)	
0349 313 100	RF retrofit kit (for use with existing Warrior™ trolley with ordering no. 0465 510 880)	
0446 120 880	Euro connector including front plate	
0446 120 882	Tweco 4 connector including front plate	
0446 120 884	Tweco 5 connector including front plate	
0446 123 880	Liquid cooling kit	
F102 440 880	Quick connector Marathon Pac™	

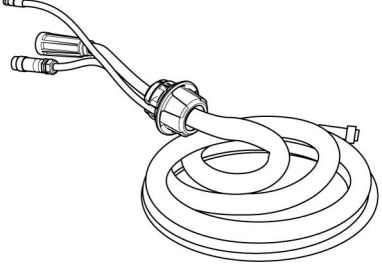
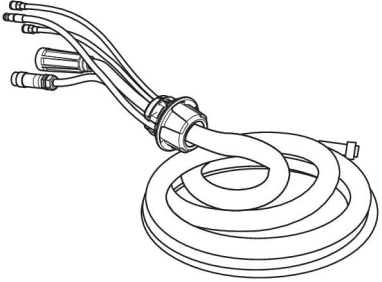
0465 508 880	Guide pin extension kit	
0446 082 880	Torch strain relief	
0446 050 880	Interconnection strain relief kit (for update of cables without strain relief)	
0446 056 880	Remote connector kit - EURO	
0446 056 881	Remote connector kit - Tweco	

Interconnection cable with pre-assembled strain relief, Air cooled, 70 mm²

0446 160 880	2 m (7 ft.)	
0446 160 881	5 m (16 ft.)	
0446 160 882	10 m (33 ft.)	
0446 160 883	15 m (49 ft.)	
0446 160 884	25 m (82 ft.)	
0446 160 885	35 m (115 ft.)	
0446 160 887	20 m (66 ft.)	

Interconnection cable with pre-assembled strain relief, Liquid cooled, 70 mm²

0446 160 890	2 m (7 ft.)	
0446 160 891	5 m (16 ft.)	
0446 160 892	10 m (33 ft.)	
0446 160 893	15 m (49 ft.)	
0446 160 894	25 m (82 ft.)	
0446 160 895	35 m (115 ft.)	

Interconnection cable with pre-assembled strain relief, Air cooled, 95 mm²		
0446 160 980	2 m (7 ft.)	
0446 160 981	5 m (16 ft.)	
0446 160 982	10 m (33 ft.)	
0446 160 983	15 m (49 ft.)	
0446 160 984	25 m (82 ft.)	
0446 160 985	35 m (115 ft.)	
Interconnection cable with pre-assembled strain relief, Liquid cooled, 70 mm²		
0446 160 990	2 m (7 ft.)	
0446 160 991	5 m (16 ft.)	
0446 160 992	10 m (33 ft.)	
0446 160 993	15 m (49 ft.)	
0446 160 994	25 m (82 ft.)	
0446 160 995	35 m (115 ft.)	



A WORLD OF PRODUCTS AND SOLUTIONS.



For contact information visit esab.com

ESAB AB, Lindholmsallén 9, Box 8004, 402 77 Gothenburg, Sweden, Phone +46 (0) 31 50 90 00

<http://manuals.esab.com>

